



TEKNİK ÜRÜNLER

FİYAT LİSTESİ 2026/1

1

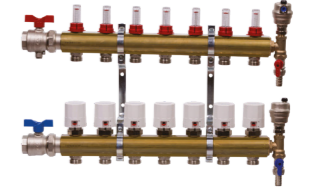
Isıtma



Fark Basınç Valfleri	2
Termostatik Radyatör Valfleri	3
Termostatik Radyatör Valfleri, H-Tip	4
Termostatik Radyatör Valfleri, Kompakt Tip	5
Radyatör Valfleri	8
Radyatör Geri Dönüş Valfleri	11
H-Valfler	12
Rakorlar	14
Otomatik Hava Atıcılar	16
Emniyet Valfleri	17

2

Yerden Isıtma



Modüler Kollektörler	18
Kendinden Vanalı Kollektörler	19
Yerden Isıtma Kollektörler	20
Oda Termostatları	23
Aktüatör	24
Ana Kontrol Ünitesi	24
2 Yollu Aktüatörlü Valfler	24
2 Yollu Motorlu Valfler	24
Yerden Isıtma Set Aksesuarları	25
Hava - Su Tahliye Valfleri	26
Kollektör Bağlantı Küresel Valfleri	27

3

Doğalgaz



Doğalgaz Küresel Valfleri, MOP 0.5	28
Doğalgaz Küresel Valfleri, Kilitlemeli Tip, MOP 0.5	28
Doğalgaz Küresel Valfleri, MOP 5	28

4

Sihhi Tesisat



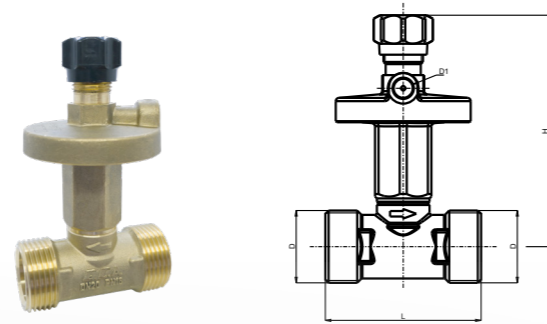
Küresel Valfler, İçme Suyu	29
Küresel Valfler, Endüstriyel	29
Küresel Valfler, Rakorlu	31
Mini Küresel Valfler	33
Şiber Valfler	34
Stop Valfler ve Kosva Valfler	34
Çekvalf ve Filtreler	36
Flatörler	37
Su Basınç Düşürücü Valfler	38
Musluklar	40

DİFERANSİYEL BASINÇ Dengeleme Valfi

YENİ

Kod	D	D1	H	L	CNT. RG. (kPa)	KT. AD.	Liste Fiyatı ₺
602111161	1"	1/8"	105,5	71	20 - 60	20	2.427
602111163	1"	1/8"	105,5	71	5 - 25	20	2.427

- Çalışma sıcaklığı aralığı: 0°C to +120°C
- Maksimum çalışma basıncı: 16 bar
- Maksimum Differansiyel Basınç: 250 kPa

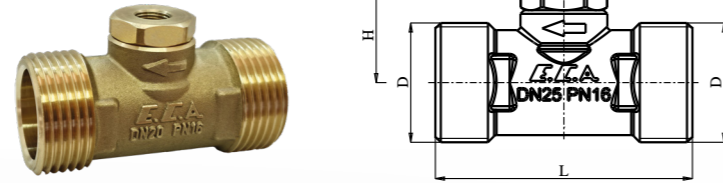


HABERCİ VALF GÖVDE

YENİ

Kod	D	H	L	KT. AD.	Liste Fiyatı ₺
802199137	1"	26	71	20	466

- Çalışma sıcaklığı aralığı: 0°C to +120°C
- Maksimum çalışma basıncı: 16 bar
- Maksimum Differansiyel Basınç: 250 kPa

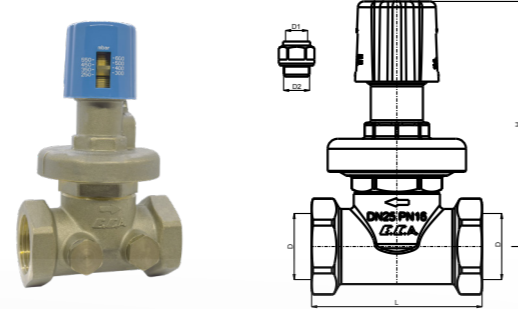


VOLANLI DİFERANSİYEL BASINÇ Dengeleme Valfi

YENİ

Kod	D	D1	D2	L	H	H1	KT. AD.	Liste Fiyatı ₺
602111090	1"	1/8"	1/4"	85	122,2	53,5	6	5.121

- Differansiyel Fark Basınç Kontrol Aralığı: 25-60 kPa
- Çalışma sıcaklığı aralığı: 0°C to +120°C
- Maksimum çalışma basıncı: 16 bar
- Maksimum Differansiyel Basınç: 250 kPa

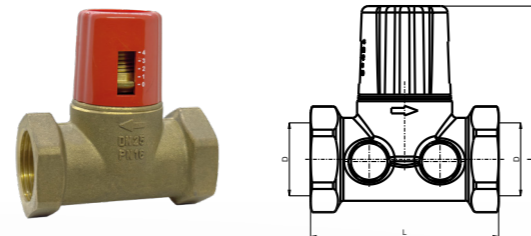


VOLANLI HABERCİ VALF GÖVDE

YENİ

Kod	D	L	H	H1	KT. AD.	Liste Fiyatı ₺
602111058	1"	85	122,2	53,5	18	2.820

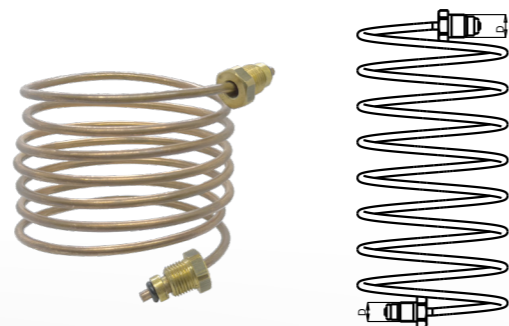
- Çalışma sıcaklığı aralığı: 0°C to +120°C
- Maksimum çalışma basıncı: 16 bar
- Maksimum Differansiyel Basınç: 250 kPa



KAPİLER BAĞLANTI BORUSU

YENİ

Kod	D	Uzunluk (mm)	KT. AD.	Liste Fiyatı ₺
802199129	1/8"	850	48	532



TERMOSTATİK RADYATÖR VALFİ, KÖŞE

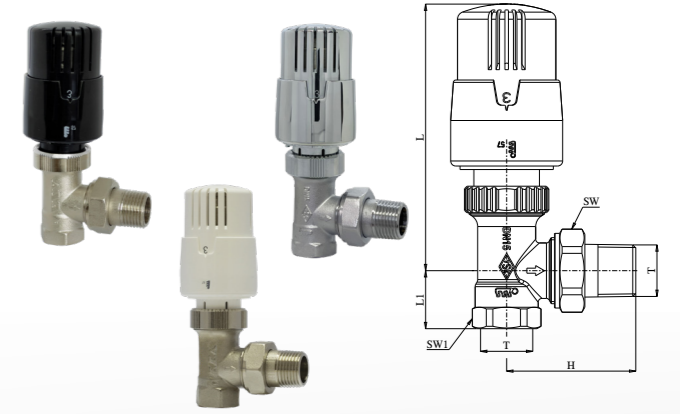
YENİ

TRV4

Kod	T	L	L1	H	SW	SW1	KT. AD.	Liste Fiyatı ₺
602120755	1/2"	105,7	23	51,2	SW30	SW25	22	1.266
802120303 Krom	1/2"	105,7	23	51,2	SW30	SW25	22	1.519
802120116 Siyah	1/2"	105,7	23	51,2	SW30	SW25	22	1.266

EN 215, TS EN 215 (%30'a varan tasarruf)

- 15°C Ortam Sıcaklığı Alt Limitli
- Keymark onaylı



TERMOSTATİK RADYATÖR VALFİ, DÜZ

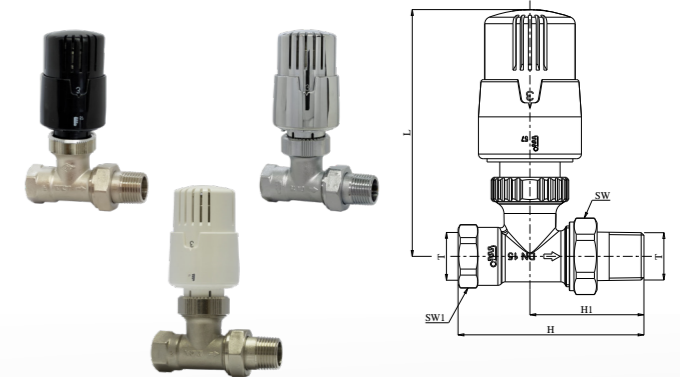
YENİ

TRV4

Kod	T	L	H	H1	SW	SW1	KT. AD.	Liste Fiyatı ₺
602120756	1/2"	106,4	80,2	49,2	SW30	SW25	22	1.266
802120304 Krom	1/2"	106,4	80,2	49,2	SW30	SW25	22	1.519
802120117 Siyah	1/2"	106,4	80,2	49,2	SW30	SW25	22	1.266

EN 215, TS EN 215 (%30'a varan tasarruf)

- 15°C Ortam Sıcaklığı Alt Limitli
- Keymark onaylı



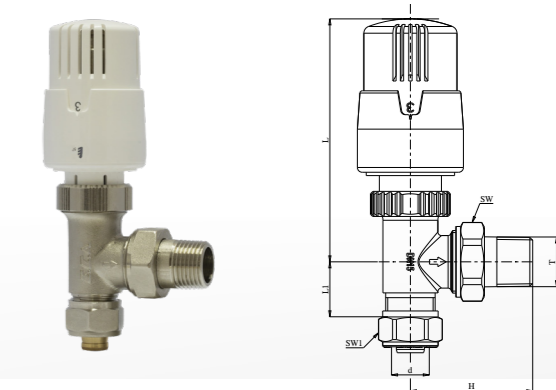
TERMOSTATİK RADYATÖR VALFİ, PEX KÖŞE

TRV4

Kod	T	d	L	L1	H	SW	SW1	KT. AD.	Liste Fiyatı ₺
602120780	1/2"	Ø16x2	101,7	23	51,2	SW30	SW24	22	1.374

EN 215, TS EN 215 (%30'a varan tasarruf)

- 15°C Ortam Sıcaklığı Alt Limitli



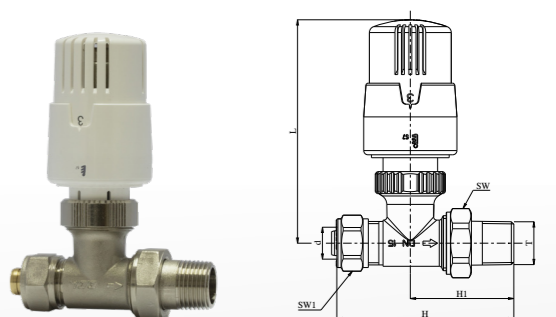
TERMOSTATİK RADYATÖR VALFİ, PEX DÜZ

TRV4

Kod	T	d	L	H	H1	SW	SW1	KT. AD.	Liste Fiyatı ₺
602120779	1/2"	Ø16x2	106	84,3	49,3	SW24	SW30	22	1.374

EN 215, TS EN 215 (%30'a varan tasarruf)

- 15°C Ortam Sıcaklığı Alt Limitli



TERMOSTATİK RADYATÖR VALFİ - H-TİP, DÜZ

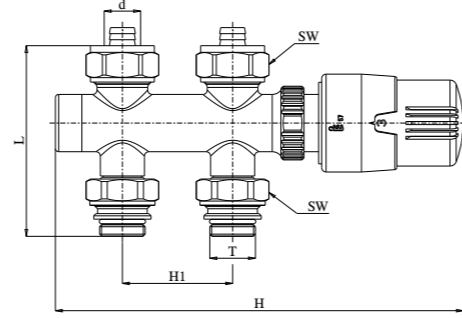
TRV4

Kod	Kafa Grubu Renk	T	d	L	H	H1	SW	KT. AD.	Liste Fiyatı ₺
602120836	Beyaz	1/2"	Ø16x2	86,5	185	50	SW30	6	5.434

EN 215, TS EN 215 (%30'a varan tasarruf)

- Isıtma Sistemleri, 10 bar, 120°C
- 15°C Ortam Sıcaklığı Alt Limitli

- Tablodaki üründe minimum sipariş kotası bulunmaktadır. Lütfen iletişime geçiniz.



TERMOSTATİK KOMPAKT RADYATÖR VALFİ

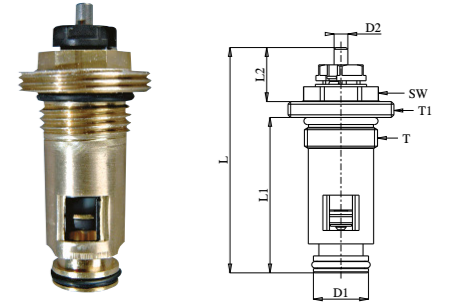
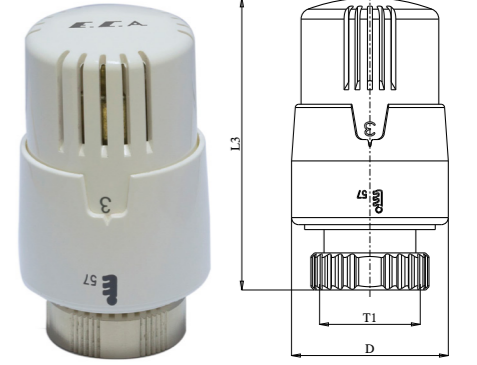
TRV4

Kod	Ürün	T	T1	D	D1	D2	L	L1	L2	L3	SW	KT. AD.	Liste Fiyatı ₺
602120796	TRV4 Set	G 1/2"	M30x1,5	Ø44,4	Ø15,6	Ø3,9	63,8	44	15,3	82,7	SW19	21	1.181

EN 215, TS EN 215 (%30'a varan tasarruf)

- Kompakt Panelli Radyatörler İçin
- Dıştan Contalı Tip L1=44 mm (602120312 İç Kompakt Ventil Dahil)
- Debi İç Ayarlı
- 15°C Ortam Sıcaklığı Alt Limitli

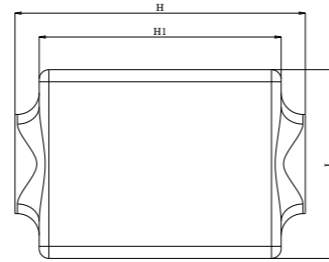
* Kullanılacak radyatör ile mutlaka ölçüsel kontrol yapınız.



DEKORATİF KAPAK - H-TRV'YE UYGUN

Kod	Renk	L	H	H1	KT. AD.	Liste Fiyatı ₺
610801226	Beyaz	78	120	100	25	934

- Tablodaki üründe minimum sipariş kotası bulunmaktadır. Lütfen iletişime geçiniz.



TERMOSTATİK KOMPAKT RADYATÖR VALFİ

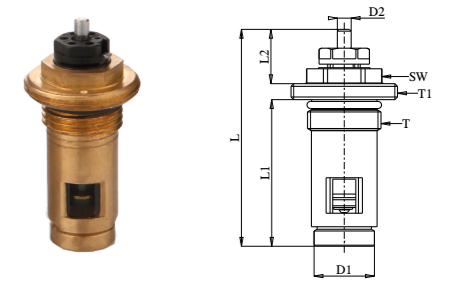
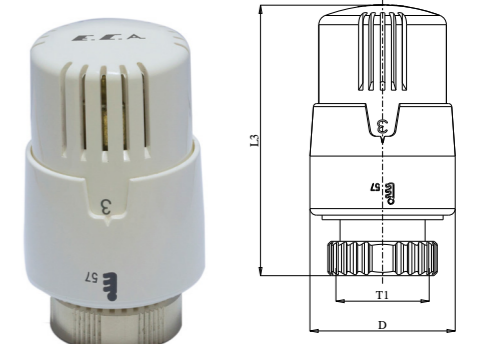
TRV4

Kod	Ürün	T	T1	D	D1	D2	L	L1	L2	L3	SW	KT. AD.	Liste Fiyatı ₺
602120813	TRV4 Set	G 1/2"	M30x1,5	Ø44,4	Ø17	Ø3,9	61,1	41,3	15,3	82,7	SW19	21	1.181

EN 215, TS EN 215 (%30'a varan tasarruf)

- Kompakt Panelli Radyatörler İçin
- İçten Contalı Tip L1=41,3 mm (602120624 İç Kompakt Ventil Dahil)
- Debi İç Ayarlı
- 15°C Ortam Sıcaklığı Alt Limitli

* Kullanılacak radyatör ile mutlaka ölçüsel kontrol yapınız.



TERMOSTATİK KOMPAKT RADYATÖR VALFİ

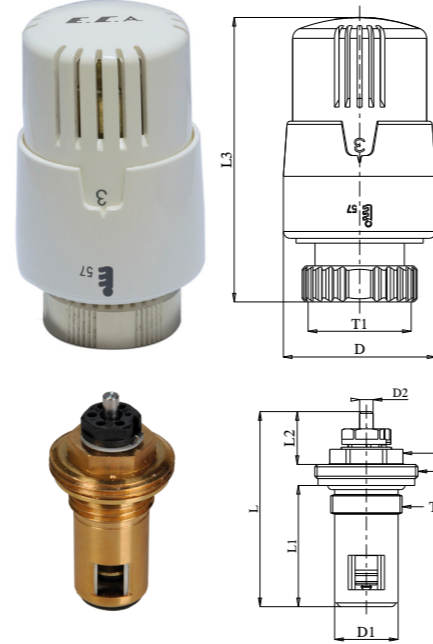
TRV4

Kod	Ürün	T	T1	D	D1	D2	L	L1	L2	L3	SW	KT. AD.	Liste Fiyatı ₺
602120814	TRV4 Set	G 1/2"	M30x1,5	Ø44,4	Ø18,4	Ø3,9	56,5	35,1	15,3	82,7	SW19	21	1.181

EN 215, TS EN 215 (%30'a varan tasarruf)

- Kompakt Panelli Radyatörler İçin
- Alından Basma Contalı Tip L1=35,1 mm (602120477 İç Kompakt Ventil Dahil)
- Debi İç Ayarlı
- 15°C Ortam Sıcaklığı Alt Limitli

* Kullanılacak radyatör ile mutlaka ölçüsel kontrol yapınız.



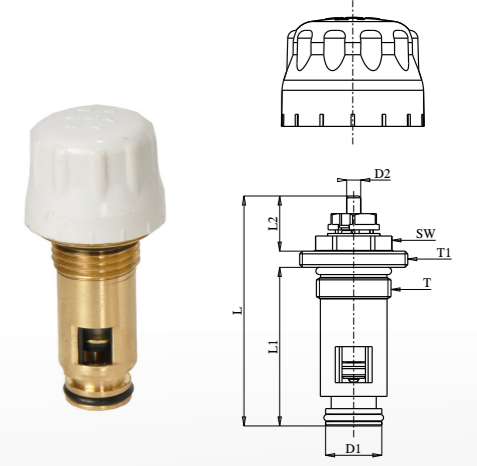
İÇ KOMPAKT VENTİL (Kompakt Tip Panel Radyatörler İçin)

Kod	Ürün	T	T1	D1	D2	L	L1	L2	SW	KT. AD.	Liste Fiyatı ₺
602120312	İç Kompakt Ventil	G 1/2"	M30x1,5	Ø15,6	Ø3,9	63,8	44	15,3	SW19	90	596

EN 215, TS EN 215

- Dıştan contalı, uzun tip (44 mm)
- Debi içi ayarlı

* Kullanılacak radyatör ile mutlaka ölçüsel kontrol yapınız.



İÇ KOMPAKT VENTİL (Kompakt Tip Panel Radyatörler İçin)

Kod	Ürün	T	T1	D1	D2	L	L1	L2	SW	KT. AD.	Liste Fiyatı ₺
602120624	İç Kompakt Ventil	G 1/2"	M30x1,5	Ø17	Ø3,9	61,1	41,3	15,3	SW19	90	596

EN 215, TS EN 215

- İçten contalı tip (41,3 mm)
- Debi içi ayarlı

* Kullanılacak radyatör ile mutlaka ölçüsel kontrol yapınız.



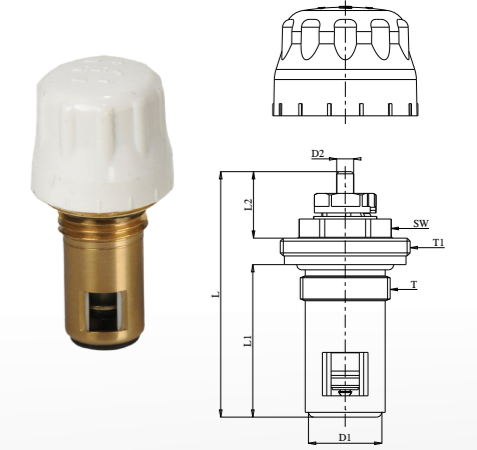
İÇ KOMPAKT VENTİL (Kompakt Tip Panel Radyatörler İçin)

Kod	Ürün	T	T1	D1	D2	L	L1	L2	SW	KT. AD.	Liste Fiyatı ₺
602120477	İç Kompakt Ventil	G 1/2"	M30x1,5	Ø16,9	Ø3,9	56,5	35,1	15,3	SW19	90	596

EN 215, TS EN 215

- Alından basma contalı, kısa tip (35,1 mm)
- Debi içi ayarlı

* Kullanılacak radyatör ile mutlaka ölçüsel kontrol yapınız.



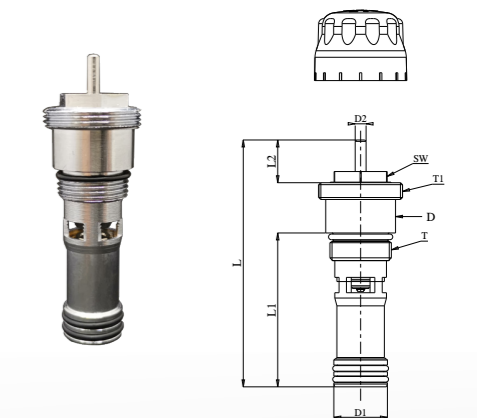
İÇ KOMPAKT VENTİL (Kompakt Tip Panel Radyatörler İçin)

Kod	Ürün	T	T1	D	D1	D2	L	L1	L2	SW	KT. AD.	Liste Fiyatı ₺
602120736	İç Kompakt Ventil	M22x1,5	M30x1,5	Ø25	Ø19,2	Ø3,9	88,4	55,1	15,3	SW19	90	819
602120737	İç Kompakt Ventil	M22x1,5	M30x1,5	Ø25	Ø19,2	Ø3,9	120,5	87,2	15,3	SW19	60	974

EN 215, TS EN 215

- Dıştan contalı tip
- Debi içi ayarlı
- Alüminyum radyatör modelleri için uygundur.

* Kullanılacak radyatör ile mutlaka ölçüsel kontrol yapınız.

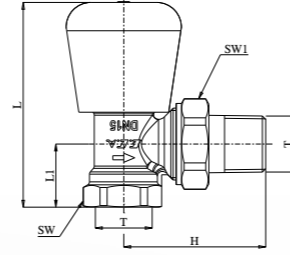


RADYATÖR VALFİ, KÖŞE

RV2

Kod	T	L	L1	H	SW	SW1	KT. AD.	Liste Fiyatı ₺
102120332	1/2"	74,5	23	51,7	SW27	SW30	50	672
102120333	3/4"	78	26	61,5	SW32	SW37	35	1.004

- TS 579
- Isıtma Sistemleri, 10 bar, 120°C

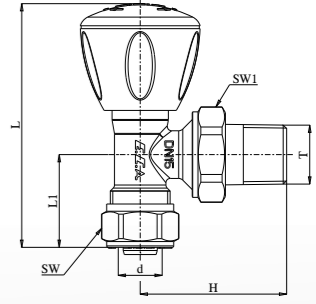


RADYATÖR VALFİ, PEX KÖŞE

RV3

Kod	T	d	L	L1	H	SW	SW1	KT. AD.	Liste Fiyatı ₺
602120721	1/2"	Ø16x2	84,5	32,1	50,7	SW24	SW30	50	553

- TS 579
- Isıtma Sistemleri, 10 bar, 120°C

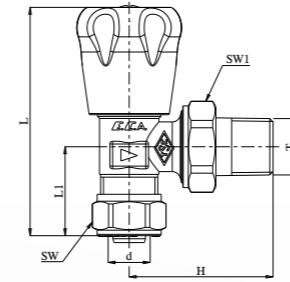


RADYATÖR VALFİ, PEX KÖŞE

RV2

Kod	T	d	L	L1	H	SW	SW1	KT. AD.	Liste Fiyatı ₺
602120338	1/2"	Ø16x2	82,5	32,2	52,1	SW24	SW30	50	875

- TS 579
- Isıtma Sistemleri, 10 bar, 120°C

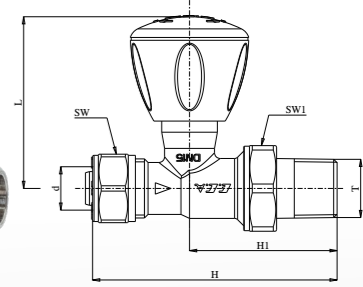


RADYATÖR VALFİ, PEX DÜZ

RV3

Kod	T	d	L	H	H1	SW	SW1	KT. AD.	Liste Fiyatı ₺
602120722	1/2"	Ø16x2	60,1	85,6	51,7	SW24	SW30	50	576

- TS 579
- Isıtma Sistemleri, 10 bar, 120°C

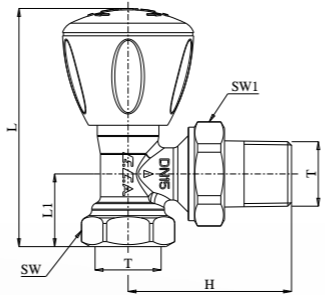


RADYATÖR VALFİ, KÖŞE

RV3

Kod	T	L	L1	H	SW	SW1	KT. AD.	Liste Fiyatı ₺
602120641	1/2"	75,5	23	51,7	SW27	SW30	50	499

- TS 579
- Isıtma Sistemleri, 10 bar, 120°C

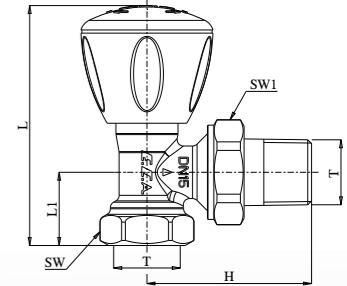


RADYATÖR VALFİ, KROM KAPLAMALI, KÖŞE

RV3

Kod	T	L	L1	H	SW	SW1	KT. AD.	Liste Fiyatı ₺
602120749	1/2"	75,5	23	51,7	SW27	SW30	50	819

- TS 579
- Isıtma Sistemleri, 10 bar, 120°C

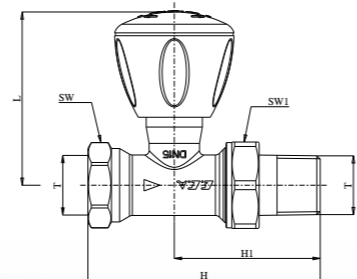


RADYATÖR VALFİ, DÜZ

RV3

Kod	T	L	H	H1	SW	SW1	KT. AD.	Liste Fiyatı ₺
602120725	1/2"	60,1	80,6	50,6	SW27	SW30	50	553

- TS 579
- Isıtma Sistemleri, 10 bar, 120°C

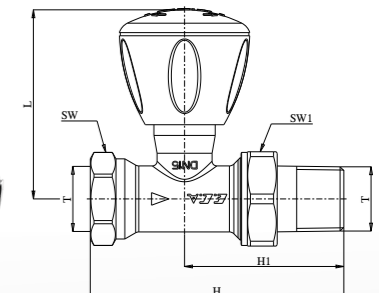


RADYATÖR VALFİ, KROM KAPLAMALI, DÜZ

RV3

Kod	T	L	H	H1	SW	SW1	KT. AD.	Liste Fiyatı ₺
602120750	1/2"	60,1	80,6	50,6	SW27	SW30	50	910

- TS 579
- Isıtma Sistemleri, 10 bar, 120°C

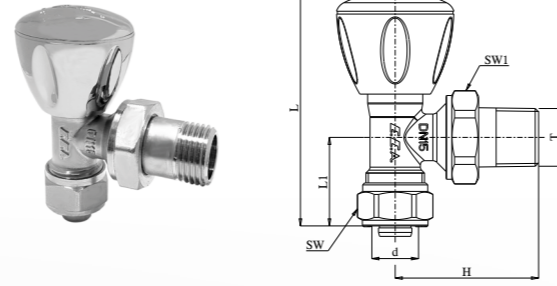


RADYATÖR VALFİ, KROM KAPLAMALI, KÖŞE PEX

RV3

Kod	T	d	L	L1	H	SW	SW1	KT. AD.	Liste Fiyatı ₺
602120751	1/2"	Ø16x2	83,5	31,3	50,7	SW24	SW30	50	1.004

- TS 579
- Isıtma Sistemleri, 10 bar, 120°C

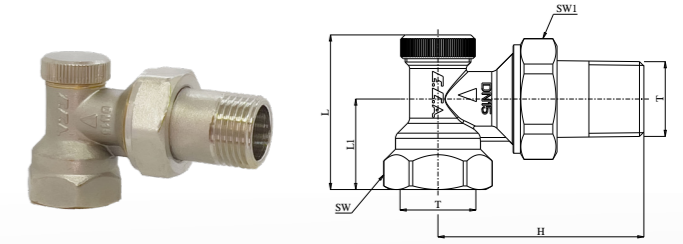


RADYATÖR GERİ DÖNÜŞ VALFİ, KÖŞE

GV3

Kod	T	L	L1	H	SW	SW1	KT. AD.	Liste Fiyatı ₺
602120726	1/2"	42,2	24,7	56,2	SW27	SW30	40	604

- TS 579
- Isıtma Sistemleri, 10 bar, 120°C

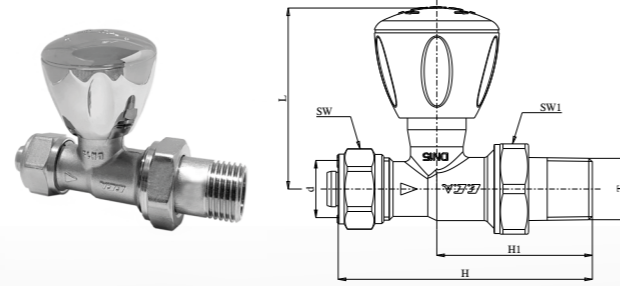


RADYATÖR VALFİ, KROM KAPLAMALI, DÜZ PEX

RV3

Kod	T	d	L	H	H1	SW	SW1	KT. AD.	Liste Fiyatı ₺
602120752	1/2"	Ø16x2	60,1	84,4	51,7	SW24	SW30	50	1.093

- TS 579
- Isıtma Sistemleri, 10 bar, 120°C

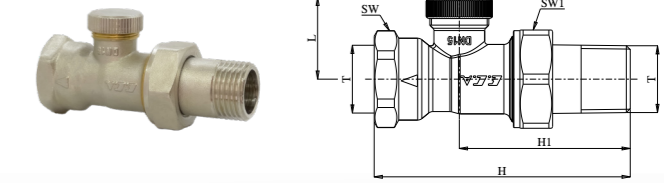


RADYATÖR GERİ DÖNÜŞ VALFİ, DÜZ

GV3

Kod	T	L	H	H1	SW	SW1	KT. AD.	Liste Fiyatı ₺
602120727	1/2"	25	78,2	52,2	SW27	SW30	30	616

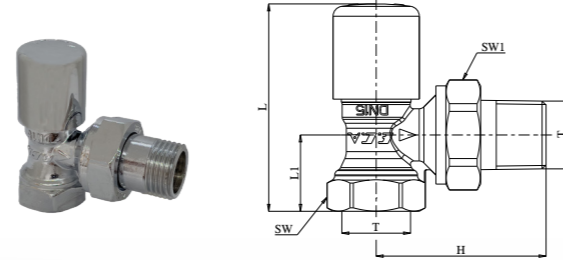
- TS 579
- Isıtma Sistemleri, 10 bar, 120°C



RADYATÖR VALFİ, KROM KAPLAMALI, KÖŞE

Kod	T	L	L1	H	SW	SW1	KT. AD.	Liste Fiyatı ₺
602120280	1/2"	62,5	23	51,2	SW27	SW30	50	771

- TS 579
- Isıtma Sistemleri, 10 bar, 120°C

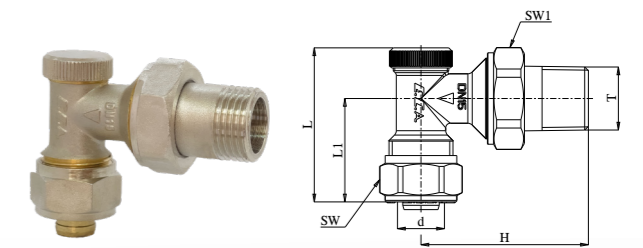


RADYATÖR GERİ DÖNÜŞ VALFİ, KÖŞE PEX

GV3

Kod	T	d	L	L1	H	SW	SW1	KT. AD.	Liste Fiyatı ₺
602120730	1/2"	Ø16x2	50	33,5	54,2	SW24	SW30	40	628

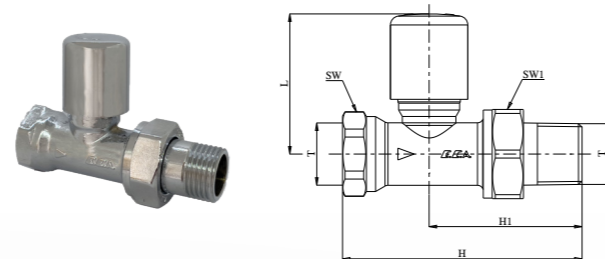
- TS 579
- Isıtma Sistemleri, 10 bar, 120°C



RADYATÖR VALFİ, KROM KAPLAMALI, DÜZ

Kod	T	L	H	H1	SW	SW1	KT. AD.	Liste Fiyatı ₺
602120281	1/2"	47,1	80,5	51,4	SW26	SW30	50	833

- TS 579
- Isıtma Sistemleri, 10 bar, 120°C



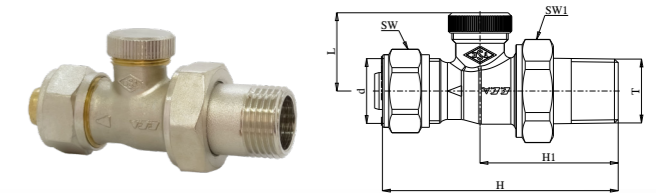
RADYATÖR GERİ DÖNÜŞ VALFİ, DÜZ PEX

GV3

Kod	T	d	L	H	H1	SW	SW1	KT. AD.	Liste Fiyatı ₺
602120731	1/2"	Ø16x2	25	75,3	44,1	SW24	SW30	30	712

- TS 579
- Isıtma Sistemleri, 10 bar, 120°C

• Tablodaki üründe minimum sipariş kotası bulunmaktadır. Lütfen iletişime geçiniz.

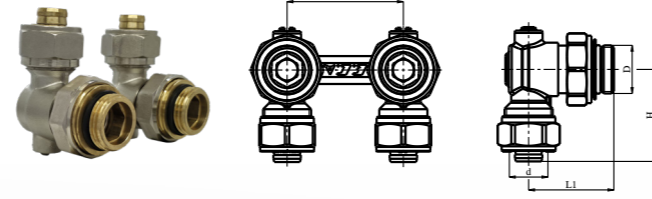


H VALF KÜRESEL TORNAVİDA KONTROLLÜ KOŞE V.2

YENİ

Kod	D	d	H	L	L1	KT. AD.	Liste Fiyatı ₺
802120274	1/2"	Ø16x2	39,6	50	36,6	21	1.397

- Tornavida kontrollü klape
- Isıtma Sistemleri, 10 bar, 120 °C

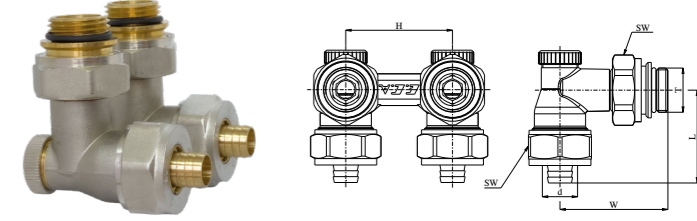


H-VALF - STOP TİP, KÖŞE

Kod	T	d	L	H	W	SW	KT. AD.	Liste Fiyatı ₺
602120349	1/2"	Ø16x2	43,5	50	50,5	SW30	21	1.910

- Allen kontrollü klape
- Klape koruma kapağı
- Isıtma Sistemleri, 10 bar, 120°C

• Tablodaki üründe minimum sipariş kotası bulunmaktadır. Lütfen iletişime geçiniz.

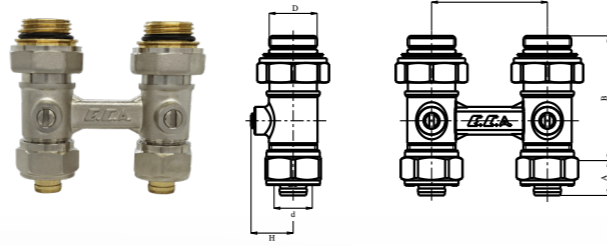


H VALF KÜRESEL TORNAVİDA KONTROLLÜ DÜZ V.2

YENİ

Kod	D	d	L	B	H	A	KT. AD.	Liste Fiyatı ₺
802120275	1/2"	Ø16x2	50	54	18,2	15	21	1.297

- Tornavida kontrollü klape
- Isıtma Sistemleri, 10 bar, 120 °C

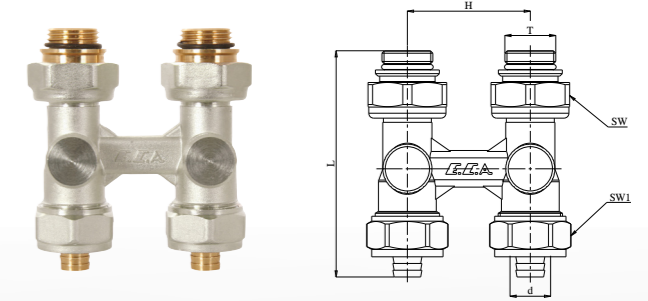


H-VALF - STOP TİP, DÜZ

Kod	T	d	L	H	SW	SW1	KT. AD.	Liste Fiyatı ₺
602120348	1/2"	Ø16x2	92	50	SW32	SW30	21	1.853

- Allen kontrollü klape
- Klape koruma kapağı
- Isıtma Sistemleri, 10 bar, 120°C

• Tablodaki üründe minimum sipariş kotası bulunmaktadır. Lütfen iletişime geçiniz.

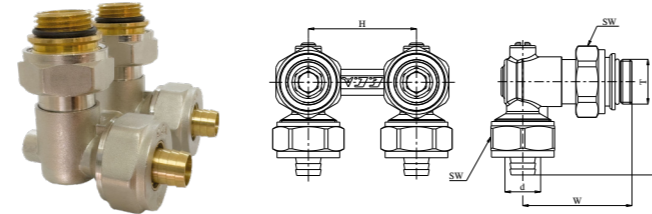


H-VALF - KÜRESEL TİP, KÖŞE

Kod	T	d	L	H	W	SW	KT. AD.	Liste Fiyatı ₺
602120333	1/2"	Ø16x2	43,1	50	50,5	SW30	21	1.732

- Tornavida kontrollü küre klape
- Isıtma Sistemleri, 10 bar, 120°C

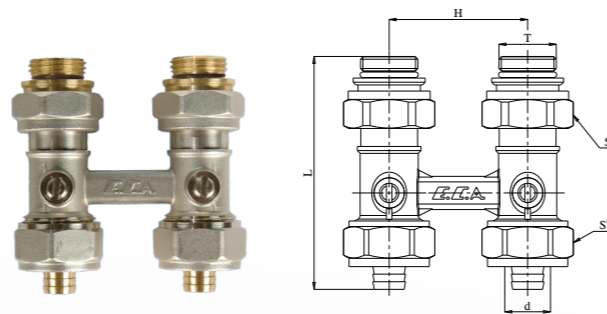
• Tablodaki üründe minimum sipariş kotası bulunmaktadır. Lütfen iletişime geçiniz.



H-VALF - KÜRESEL TİP, DÜZ

Kod	T	d	L	H	SW	KT. AD.	Liste Fiyatı ₺
602120331	1/2"	Ø16x2	84,1	50	SW30	21	1.647

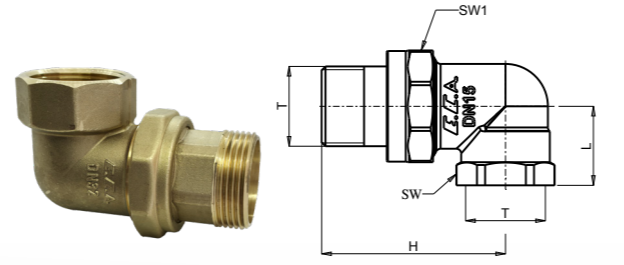
- Tornavida kontrollü küre klape
- Isıtma Sistemleri, 10 bar, 120°C



RAKOR, KÖŞE V.2

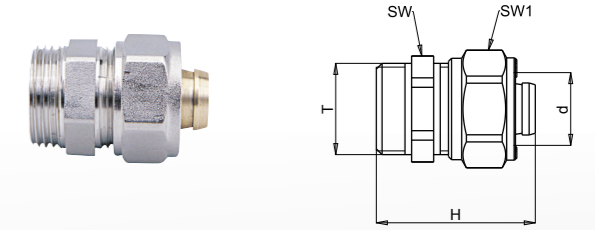
YENİ

Kod	T	L	H	SW	SW1	KT. AD.	Liste Fiyatı ₺
601002075	1/2"	20.5	47.7	SW 24	SW 30	75	333
601002076	3/4"	24.5	54.2	SW 30	SW 36	40	466
601002077	1"	29	63.5	SW 38	SW 46	25	765
601002078	1 1/4"	36	77.5	SW 46	SW 55	14	1.330



RAKOR, DÜZ, DIŞ VİDA

Kod	T	d	H	SW	SW1	KT. AD.	Liste Fiyatı ₺
602199272	1/2"	Ø16x2	36	SW22	SW24	150	274

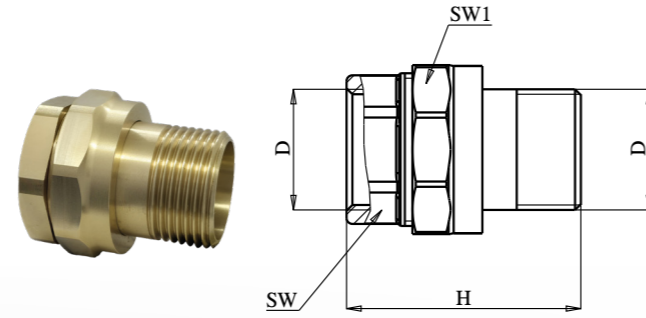


RAKOR DÜZ V.2

YENİ

Kod	D	H	SW	SW1	KT. AD.	Liste Fiyatı ₺
601002071	1/2"	40	SW 24	SW 30	100	253
601002072	3/4"	43	SW 32	SW 37	70	372
601002073	1"	48	SW 43	SW 46	40	632
601002074	1 1/4"	63	SW 50	SW 55	25	1.131

- Isıtma Sistemleri, 10 bar, 120 °C



RAKOR, EUROCONE

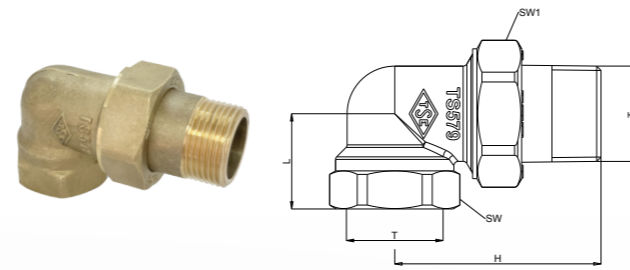
Kod	T	d	H	KT. AD.	Liste Fiyatı ₺
602199343	3/4"	Ø16x2	25	80	344



RAKOR, KÖŞE

Kod	T	L	H	SW	SW1	KT. AD.	Liste Fiyatı ₺
601002002	1/2"	26	56	SW27	SW30	80	407
601002003	3/4"	29	64	SW32	SW37	50	573
601002004	1"	34	72	SW41	SW46	25	890
601002005	1 1/4"	42	81.5	SW50	SW55	15	1.633

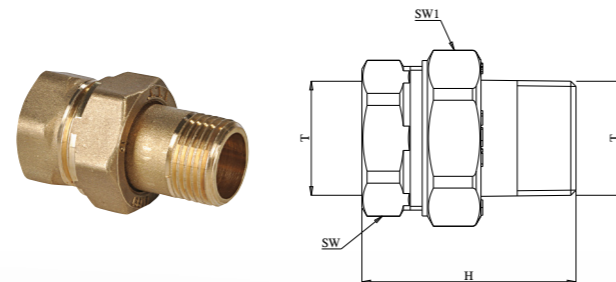
- TS 579
- Isıtma Sistemleri, 10 bar, 120°C



RAKOR, DÜZ

Kod	T	H	SW	SW1	KT. AD.	Liste Fiyatı ₺
601002007	1/2"	53	SW27	SW30	100	322
601002008	3/4"	58	SW32	SW37	70	466
601002009	1"	63	SW41	SW46	40	738
601002010	1 1/4"	71	SW50	SW55	25	1.479

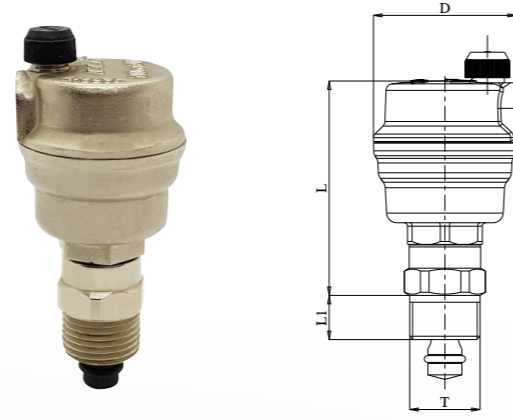
- TS 579
- Isıtma Sistemleri, 10 bar, 120°C



OTOMATİK HAVA ATICI (ÇEK VALFLİ)

Kod	T	L1	L	D	KT. AD.	Liste Fiyatı ₺
102109134	1/2"	Ø12,7	63	42	40	1.317

- TS 7817
- Isıtma Sistemleri, 10 bar, 110°C

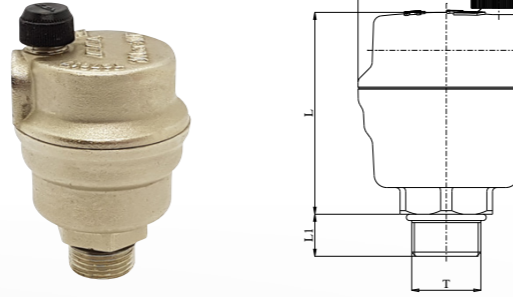


OTOMATİK HAVA ATICI (ÇEK VALFSİZ)

Kod	T	D	L	L1	KT. AD.	Liste Fiyatı ₺
602109051	1/2"	Ø42	48	10	40	1.004

- TS 7817
- Isıtma Sistemleri, 10 bar, 110°C

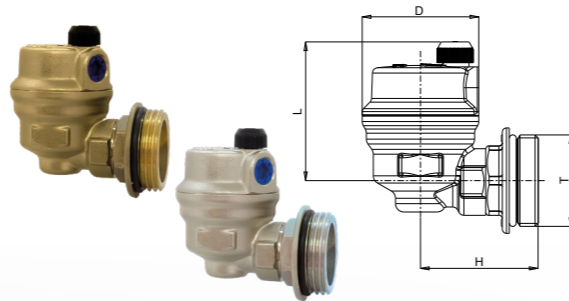
• Tablodaki üründe minimum sipariş kotası bulunmaktadır. Lütfen iletişime geçiniz.



OTOMATİK HAVA ATICI(ÇEK VALFSİZ), KÖŞE

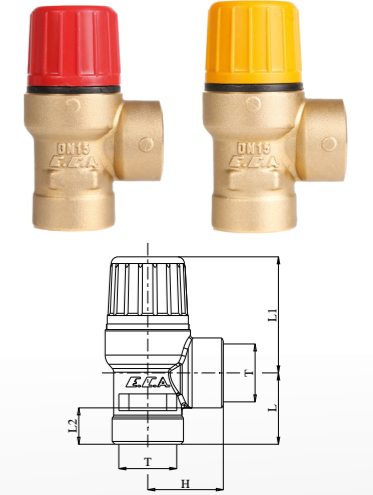
Kod	T	D	L	H	KT. AD.	Liste Fiyatı ₺
602499990	1"	Ø42	50,5	42,5	25	1.345
602109064 Nikel Kaplamalı	1"	Ø42	50,5	42,5	25	1.345

- TS 7817
- Isıtma Sistemleri, 10 bar, 110°C
- Kollektör çıkış bağlantısına uygundur



EMNİYET VALFİ

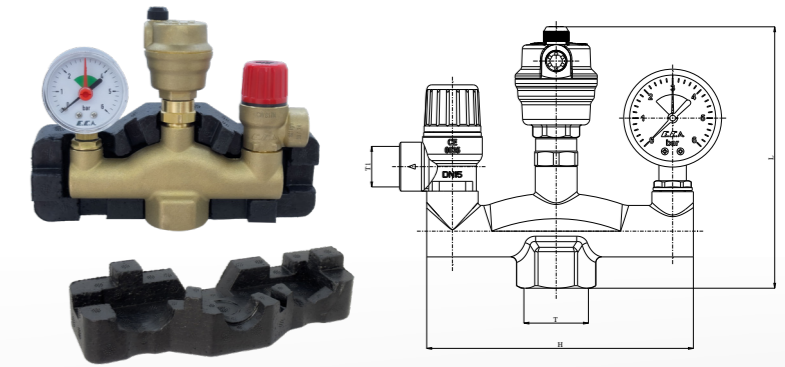
Kod	Bar	T	L	L1	L2	H	KT. AD.	Liste Fiyatı ₺	
602111032	Isıtma	110 °C	3	25,5	41,5	13	27	50	604
602111092			4					50	604
602111086			6					50	604
602111113			8					50	604
602111035	Güneş En.	130 °C	3					50	604



KOMBİNE EMNİYET VALFİ

Kod	T	T1	H	L	KT. AD.	Liste Fiyatı ₺
602111157	1"	1/2"	136	134	4	3.538

- Ayar basıncı 3 bar
- Max. açma basıncı: +%10
- Min. Kapatma basıncı: -%10
- Çalışması sıcaklığı: t≤100°C
- İzole dahildir

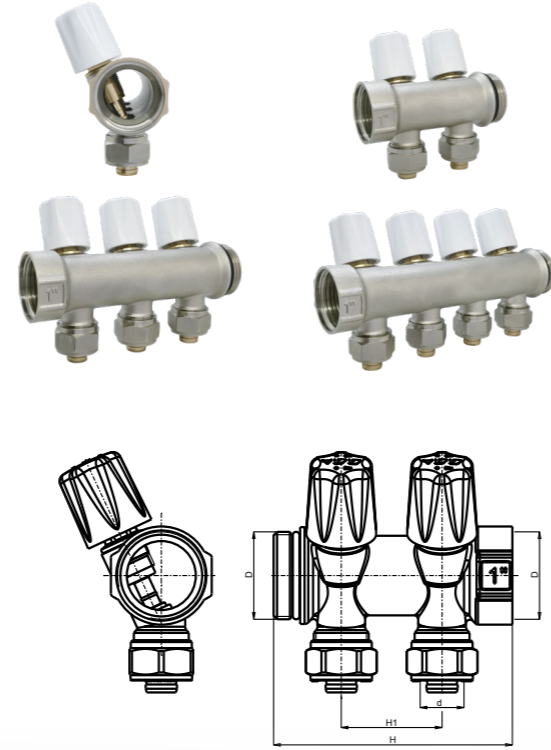


MODÜLER DEBİ AYARLI KOLLEKTÖR

YENİ

Kod	ÇIKIŞ SAYISI	D	d	H	H1	KT. AD.	Liste Fiyatı ₺
601026297	2	1"	Ø16x2	90	38	6	1.230
601026298	3			128		6	1.762
601026299	4			166		9	2.228

- Kollektörler arası bağlantı dişlerine Teflon, Keten vs. uygulaması yapılmaz.
- Sıcak sulu ısıtma sistemleri, 10 bar, 120 °C
- 17x2 mm. veya 15x2 mm rakor seçenekleri siparişe özel üretilecek olup, ayrıca fiyatlandırılacaktır.
- Askı seti ve kollektör tapası ayrıca alınmalıdır.
- Seçilecek olan körtapa ve rakorlu küresel valfler, Sistem bağlantı yönüne göre seçilmelidir.

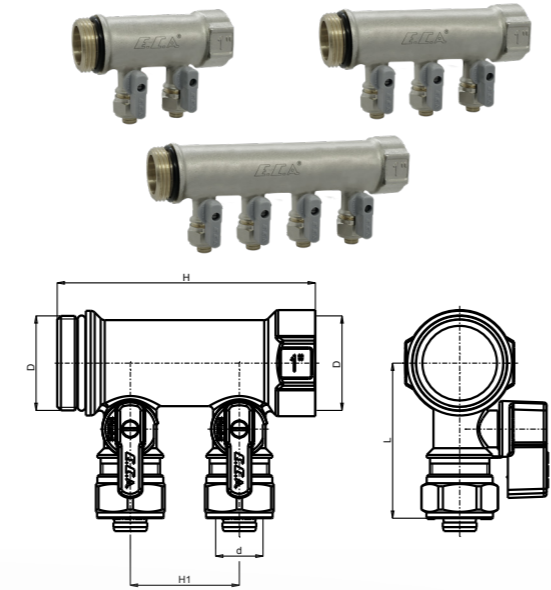


MODÜLER MİNİ VANALI KOLLEKTÖR

YENİ

Kod	ÇIKIŞ SAYISI	D	d	H	H1	L	KT. AD.	Liste Fiyatı ₺
601026300	2	1"	Ø16x2	90	38	54	6	1.663
601026301	3			128			6	2.261
601026302	4			166			9	2.860

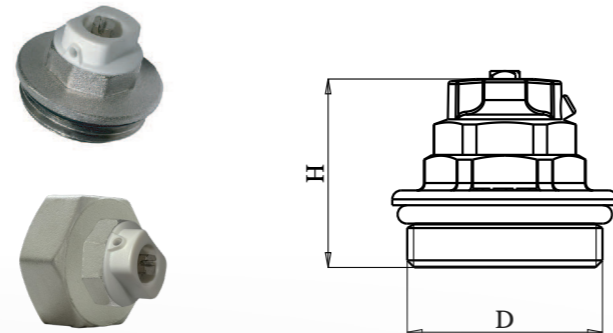
- Kollektörler arası bağlantı dişlerine Teflon, Keten vs. uygulaması yapılmaz.
- Sıcak sulu ısıtma sistemleri, 10 bar, 120 °C
- 17x2 mm. veya 15x2 mm rakor seçenekleri siparişe özel üretilecek olup, ayrıca fiyatlandırılacaktır.
- Askı seti ve kollektör tapası ayrıca alınmalıdır.
- Seçilecek olan körtapa ve rakorlu küresel valfler, Sistem bağlantı yönüne göre seçilmelidir.



PURJÖRLÜ KÖR TAPA

YENİ

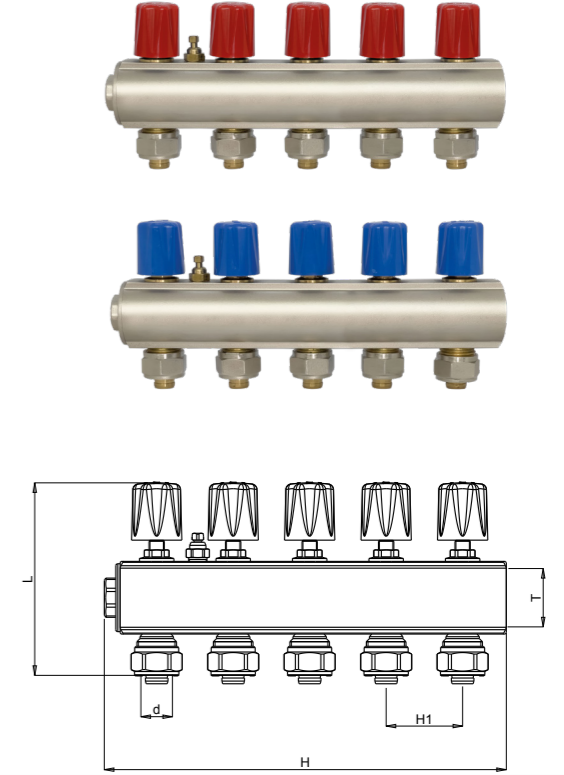
Kod	D	H	KT. AD.	Liste Fiyatı ₺
802199187 (Purjörülü Erkek Tapa)	1"	32	120	164
802199316 (Purjörülü Dişi Tapa)	1"	34	120	230
610701637 (Purjörsüz Dişi Tapa)	1"	16	150	230



DEBİ AYARLI KOLLEKTÖR

Kod	Renk	Çıkış Sayısı	T	d	L	H	H1	KT. AD.	Liste Fiyatı ₺
602120695	Kırmızı	2	1"	Ø16x2	98,5	93,5	40	6	1.502
602120694	Mavi								
602120680	Kırmızı	3				136,5		6	2.087
602120669	Mavi								
602120681	Kırmızı	4				179,5		9	2.684
602120670	Mavi								
602120682	Kırmızı	5				222,5		11	3.122
602120671	Mavi								
602120683	Kırmızı	6				265,5		6	3.727
602120672	Mavi								
602120684	Kırmızı	7				308,5		6	4.319
602120673	Mavi								
602120685	Kırmızı	8				351,5		8	4.930
602120674	Mavi								
602120686	Kırmızı	9	394,5	8	5.563				
602120675	Mavi								
602120687	Kırmızı	10	437,5	4	6.179				
602120676	Mavi								
602120688	Kırmızı	11	480,5	4	6.763				
602120677	Mavi								
602120689	Kırmızı	12	523,5	4	7.428				
602120678	Mavi								
602120690	Kırmızı	13	566,5	4	8.017				
602120679	Mavi								

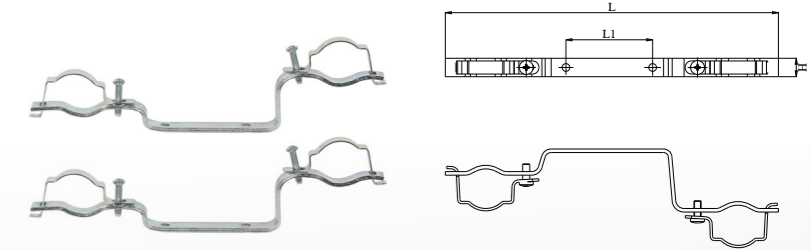
- TSEK belgelidir.
- Sıcak Sulu Isıtma sistemleri, 10 bar, 120°C
- Kollektörler üzerinde purjör bulunmaktadır.
- Körtapa dahildir.
- Nikel Kaplamalı
- Kollektörler üzerinde purjör bulunmaktadır.
- 17 x 2 mm. veya 15 x 2 mm. boru seçenekleri siparişe özel üretilecek olup, ayrıca fiyatlandırılacaktır.



KOLLEKTÖR KONSOLU İKİLİ SET (DEBİ AYARLI KOLEKTÖRE UYGUN)

Kod	L	L1	H	KT. AD.	Liste Fiyatı
610212001	280	73	15,5	10	391
610212012 (Modül. Koll.)	280	75	18	10	391

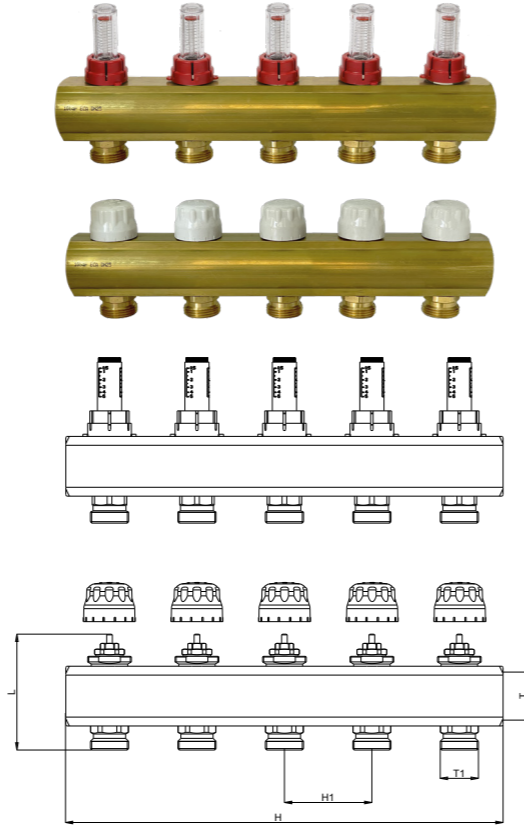
- Duvar sabitleme vidaları hariçtir.



DEBİMETRELİ KOLLEKTÖR SETİ

Kod	Çıkış Sayısı	T	T1	L	H	H1	KT. AD.	Liste Fiyatı ₺
601026097	2	1"	3/4"	79,5	120	60	12	5.968
601026098	3				180		9	8.806
601026099	4				240		6	11.653
601026100	5				300		4	14.198
601026101	6				360		4	17.055
601026102	7				420		4	19.885
601026103	8				480		3	22.453
601026104	9				540		3	25.307
601026105	10				600		3	27.873
601026106	11				660		2	30.708
601026107	12				720		2	33.552
601026108	13				780		2	36.106

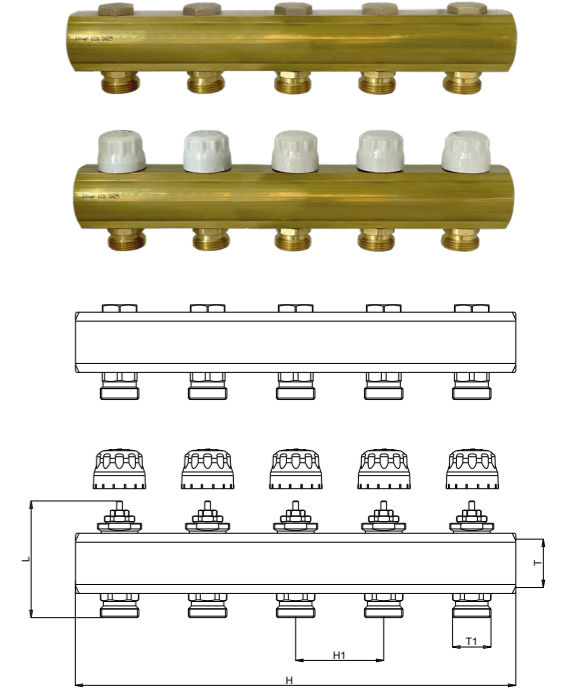
- Çalışma Basıncı: 6 bar
- Test Basıncı: 10 bar (20°C)
- Çalışma Sıcaklığı: -10°C, +70°C
- Gidiş kolektörü debi ayar klapeli ve debi göstergelidir.
- Dönüş kolektörü aktüatör montajına uygun hat ayar vanalıdır.
- Rakor, askı seti ve kollektör tapaları ayrıca alınmalıdır.



DEBİMETRESİZ KOLLEKTÖR SETİ

Kod	Çıkış Sayısı	T	T1	L	H	H1	KT. AD.	Liste Fiyatı ₺
601026109	2	1"	3/4"	79,5	120	60	12	4.808
601026110	3				180		9	7.106
601026111	4				240		6	9.092
601026112	5				300		4	11.369
601026113	6				360		4	13.627
601026114	7				420		4	15.635
601026115	8				480		3	17.891
601026116	9				540		3	19.885
601026117	10				600		3	22.182
601026118	11				660		2	24.161
601026119	12				720		2	26.446
601026120	13				780		2	28.721

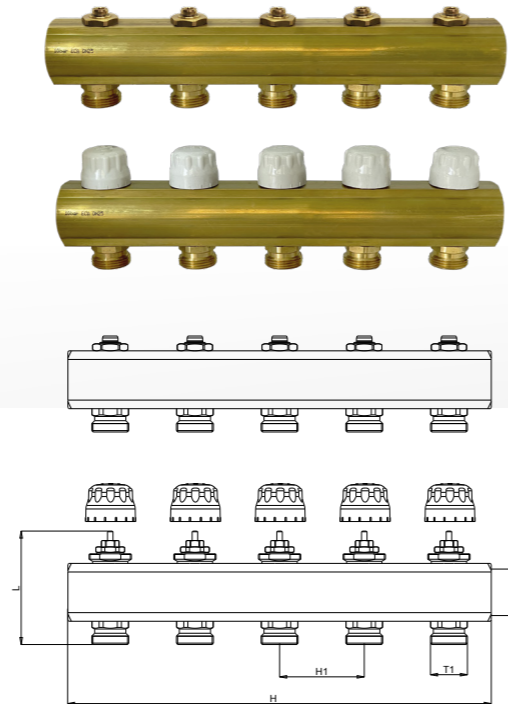
- Çalışma Basıncı: 6 bar
- Test Basıncı: 10 bar (20°C)
- Çalışma Sıcaklığı: -10°C, +70°C
- Dönüş kolektörü aktüatör montajına uygun hat ayar vanalıdır.
- Rakor, askı seti ve kollektör tapaları ayrıca alınmalıdır.



ALLEN ANAHTARLI KOLLEKTÖR SETİ

Kod	Çıkış Sayısı	T	T1	L	H	H1	KT. AD.	Liste Fiyatı ₺
601026214	2	1"	3/4"	80,4	120	60	12	5.297
601026215	3				180		9	7.872
601026216	4				240		6	10.426
601026217	5				300		4	12.729
601026218	6				360		4	15.275
601026219	7				420		4	17.834
601026220	8				480		3	20.139
601026221	9				540		3	22.715
601026222	10				600		3	25.027
601026223	11				660		2	27.580
601026224	12				720		2	30.140
601026225	13				780		2	32.449

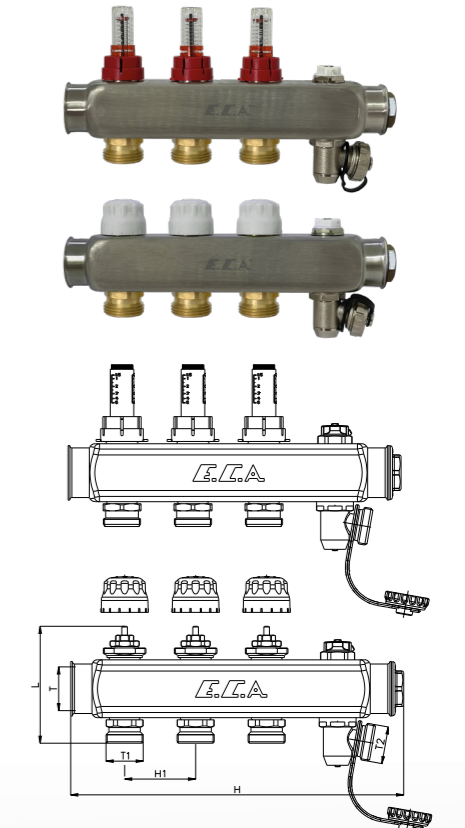
- Çalışma Basıncı: 6 bar
- Test Basıncı: 10 bar (20°C)
- Çalışma Sıcaklığı: -10°C, +70°C
- Dönüş kolektörü aktüatör montajına uygun hat ayar vanalıdır.
- Rakor, askı seti ve kollektör tapaları ayrıca alınmalıdır.



DEBİMETRELİ PASLANMAZ KOLLEKTÖR SETİ

Kod	Çıkış Sayısı	T	T1	L	H	H1	KT. AD.	Liste Fiyatı ₺
802120217	2	1"	3/4"	79,5	184,5	50	12	8.469
802120218	3				234,5		9	10.953
802120219	4				284,5		4	13.434
802120220	5				334,5		4	15.770
802120221	6				384,5		4	18.107
802120222	7				434,5		4	20.443
802120223	8				484,5		3	22.780
802120224	9				534,5		3	25.117
802120225	10				584,5		3	27.309
802120226	11				634,5		2	29.497
802120227	12				684,5		2	31.689

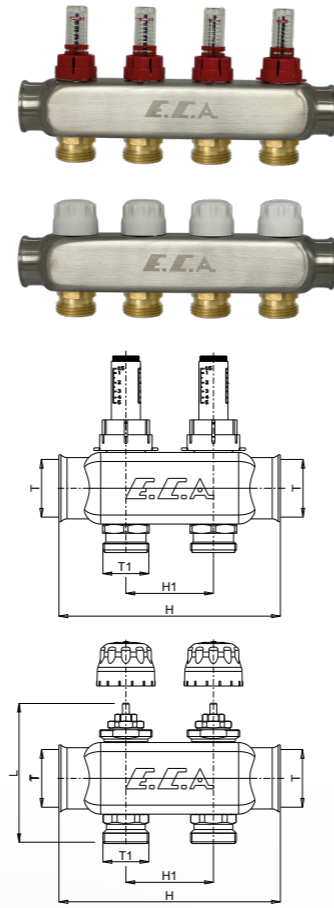
- Çalışma Basıncı: 6 bar
- Test Basıncı: 10 bar (20°C)
- Çalışma Sıcaklığı: -10°C, +70°C
- Dönüş kolektörü aktüatör montajına uygun hat ayar vanalıdır.
- Rakor ve askı seti ayrıca alınmalıdır.
- Kör tapalar dahildir.
- Hava su boşaltma seti dahildir.



DEBİMETRELİ PASLANMAZ KOLLEKTÖR SETİ

Kod	Çıkış Sayısı	T	T1	L	H	H1	KT. AD.	Liste Fiyatı ₺
802120232	2	1"	3/4"	79,5	126,5	50	12	5.021
802120233	3				176,5		12	7.504
802120234	4				226,5		9	9.986
802120235	5				276,5		4	12.320
802120236	6				326,5		4	14.657
802120237	7				376,5		4	16.993
802120238	8				426,5		4	19.330
802120239	9				476,5		3	21.667
802120240	10				526,5		3	23.859
802120241	11				576,5		3	26.047
802120242	12				626,5		2	28.239
802120243	13				676,5		2	30.430

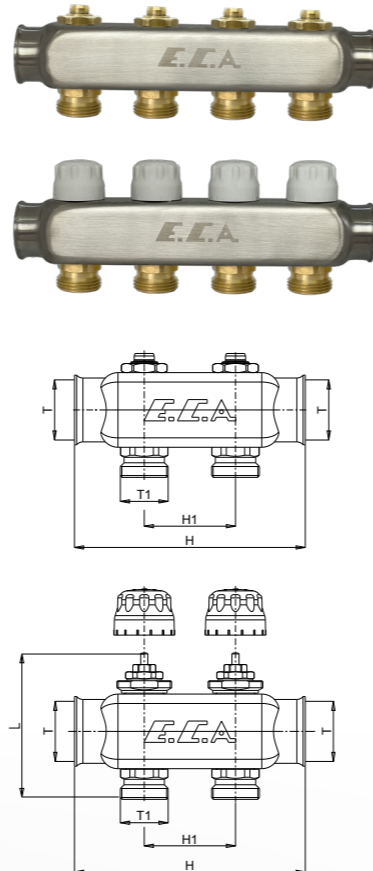
- Çalışma Basıncı: 6 bar
- Test Basıncı: 10 bar (20°C)
- Çalışma Sıcaklığı: -10°C , +70°C
- Dönüş kolektörü aktüatör montajına uygun hat ayar vanalıdır.
- Rakor, askı seti ve kollektör tapaları ayrıca alınmalıdır.



ALLEN ANAHTARLI PASLANMAZ KOLLEKTÖR SETİ

Kod	Çıkış Sayısı	T	T1	L	H	H1	KT. AD.	Liste Fiyatı ₺
802120250	2	1"	3/4"	79,5	126,5	50	12	4.352
802120251	3				176,5		12	6.572
802120252	4				226,5		9	8.757
802120253	5				276,5		4	10.853
802120254	6				326,5		4	12.877
802120255	7				376,5		4	14.948
802120256	8				426,5		4	17.017
802120257	9				476,5		3	19.068
802120258	10				526,5		3	21.014
802120259	11				576,5		3	22.925
802120260	12				626,5		2	24.827
802120261	13				676,5		2	26.773

- Çalışma Basıncı: 6 bar
- Test Basıncı: 10 bar (20°C)
- Çalışma Sıcaklığı: -10°C , +70°C
- Dönüş kolektörü aktüatör montajına uygun hat ayar vanalıdır.
- Rakor, askı seti ve kollektör tapaları ayrıca alınmalıdır.

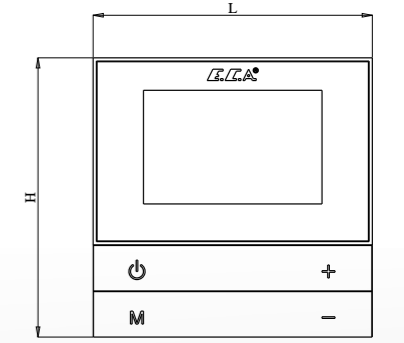


YENİ

TUŞLU DİJİTAL ODA TERMOSTATI

Kod	L	H	KT. AD.	Liste Fiyatı ₺
601021056	86	86	5	1.782

- Anahtarlama Kapasitesi: 5A 250VAC / 3A 30VDC
- Besleme Gerilimi: 100-240 VAC
- 50/60 Hz
- CE Belgelidir

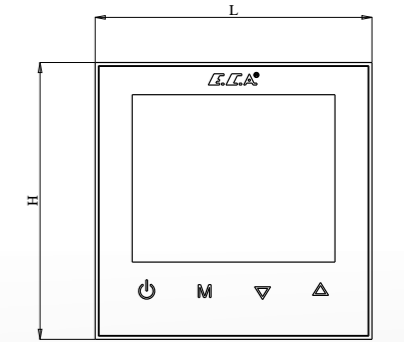
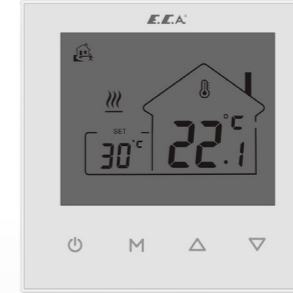


YENİ

DİJİTAL ODA TERMOSTATI

Kod	L	H	KT. AD.	Liste Fiyatı ₺
601021057	86	86	5	1.889

- Anahtarlama Kapasitesi: 5A 250VAC / 3A 30VDC
- Besleme Gerilimi: 100-240 VAC
- 50/60 Hz
- CE Belgelidir
- Dokunmatik Tuş Takımı

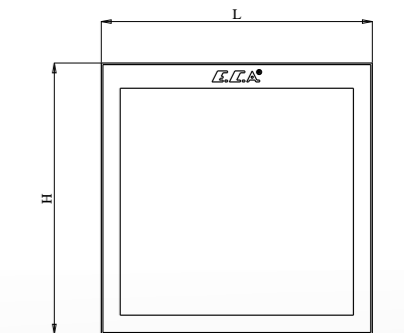


YENİ

DOKUNMATİK ODA TERMOSTATI

Kod	L	H	KT. AD.	Liste Fiyatı ₺
601021058	86	86	5	2.181
601021059 (WIFI)	86	86	5	3.977

- Anahtarlama Kapasitesi: 5A 250VAC / 3A 30VDC
- Besleme Gerilimi: 100-240 VAC
- 50/60 Hz
- CE Belgelidir
- Full Dokunmatik Ekran
- 601021059 Kodlu Ürün, Uygulama Üzerinden Kontrol Edilebilir

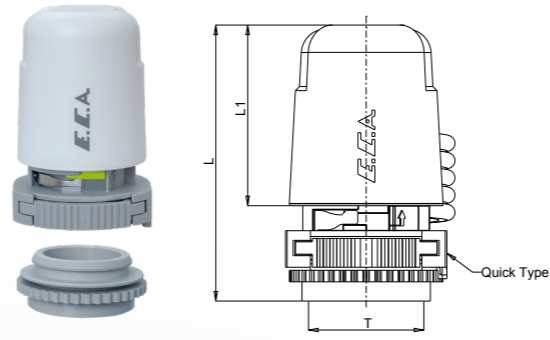


TERMAL KONTROL VANA MOTORU 230 (AKTÜATÖR)

Hızlı Geçme

Kod	T	L	L1	KT. AD.	Liste Fiyatı ₺
802120231	M30x1.5	72	47	12	1.826

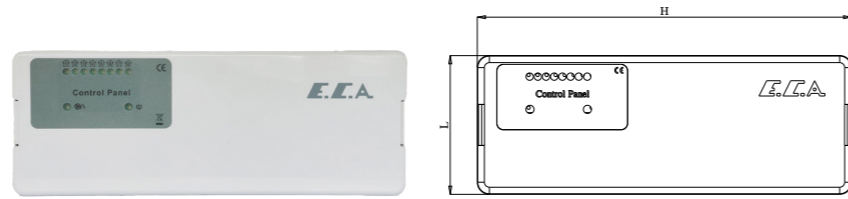
- Hızlı geçme ile kolay montaj
- Beslenme Gerilimi 220 V
- Maksimum Ani Akım 150 mA
- Çalışma Güç Tüketimi 1,7 W
- Mil Hareket Süresi 3,5 min.
- Strok 4,5 mm
- Çalıştırma Kuvveti NC: 110 N
- IP 54
- Kablo Uzunluğu 750 mm
- Normalde Kapalı (NC)



ANA KONTROL ÜNİTESİ

Kod	L	H	KT. AD.	Liste Fiyatı ₺
601021035	84	228	4	6.977

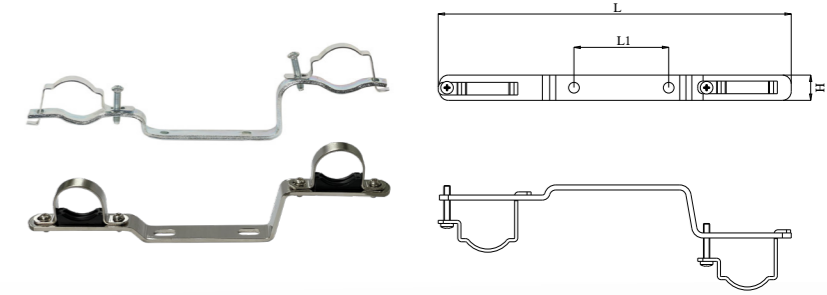
- Oda Termostatları, aktüatör, pompa ve karışım valflerinin entegrasyonu/kontrolü.
- Çalışma konum göstergelambaları
- Elektrik ve Termal emniyetli
- Güç kaynağı: 100-240 VAC 50/60 Hz
- Maksimum Toplam Akım: 6 A
- Çalışma Sıcaklığı: -20 °C -60°C
- Depolama Sıcaklığı: -20 °C -70 °C
- 8 adet termostat için 16 Aktüatör bağlantısı
- CE Belgelidir.



DEBİMETRELİ VE AKTÜATÖR BAĞLANTILI KOLEKTÖRLER İÇİN ASKI SETİ

Kod	L	L1	H	KT. AD.	Liste Fiyatı ₺
610212003 Pirinç Kollektör Askısı	279,5	75	20	10	712
610212011 Paslanmaz Kollektör Askısı	294	75	20	10	462

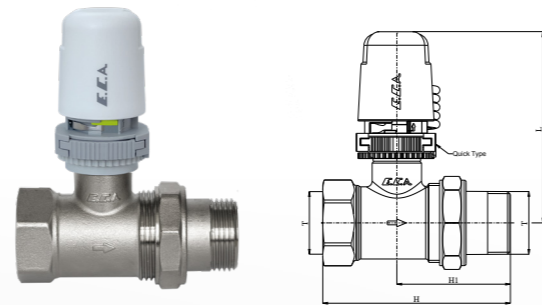
- Duvar sabitleme vidaları hariçtir.



2 YOLLU AKTÜATÖRLÜ VANA, ÇIKIŞ RAKORLU

Kod	T	L	H	H1	KT. AD.	Liste Fiyatı ₺
602120747 Nikel Kaplamalı	1"	106	98,8	59,8	2	4.421

- Normalde Kapalı (NC)
- CE Belgelidir.

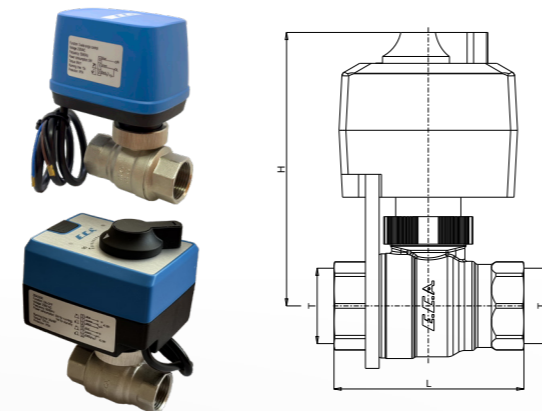


2 YOLLU MOTORLU VANA

YENİ

Kod	T	L	H	H1	KT. AD.	Liste Fiyatı ₺
602122391	1"	83	127.5	87	4	3.325
602122392	1"	83	119.5	93	4	6.185

- Normalde Kapalı (NC)
- CE Belgelidir.



KÖR TAPA

Kod	T	H	SW	KT. AD.	Liste Fiyatı ₺
602199121 Pirinç Kollektör Askısı	1"	19	25	80	299
802199036 Paslanmaz Kollektör Uyumlu	1"	19	25	80	230



RAKOR, EUROCONE

Kod	T	d	H	KT. AD.	Liste Fiyatı ₺
602199343	3/4"	Ø16x2	25	80	344
602399929	3/4"	Ø17x2	21	80	344

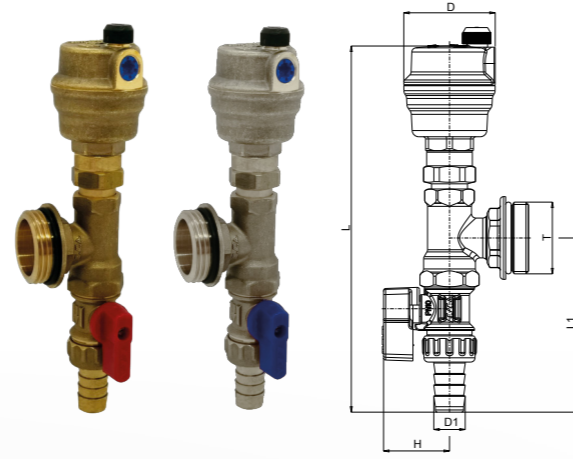
- Tablodaki 602399929 kodlu üründe minimum sipariş kotası bulunmaktadır. Lütfen iletişime geçiniz.



OTOMATİK HAVA-SU BOŞALTMA SETİ

Kod	Renk	T	D	D1	L	L1	H	KT. AD.	Liste Fiyatı ₺
602399746	Kırmızı Kol	1"	Ø42	Ø14,5	168	80	30	10	1.733
602399747	Mavi Kol	1"	Ø42	Ø14,5	168	80	30	10	1.733
602499897	Kırmızı Kol Nikel Kaplamalı	1"	Ø42	Ø14,5	168	80	30	10	1.733
602499898	Mavi Kol Nikel Kaplamalı	1"	Ø42	Ø14,5	168	80	30	10	1.733

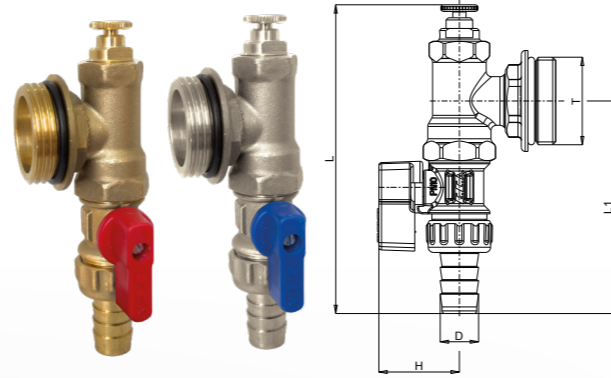
- Otomatik hava atıcı, hortum uçlu boşaltma musluğu, T-fittings ve Redüksiyon Tapa içerir.
- Maksimum Çalışma Sıcaklığı: +80°C
- Maksimum Çalışma Basıncı: 10 bar



MANUEL HAVA-SU BOŞALTMA SETİ

Kod	Renk	T	D	L	L1	H	KT. AD.	Liste Fiyatı ₺
802199042	Kırmızı Kol	1"	Ø14,5	116	80	30	14	994
802199002	Mavi Kol	1"	Ø14,5	116	80	30	14	994
802199044	Kırmızı Kol Nikel Kaplamalı	1"	Ø14,5	116	80	30	14	994
802199043	Mavi Kol Nikel Kaplamalı	1"	Ø14,5	116	80	30	14	994

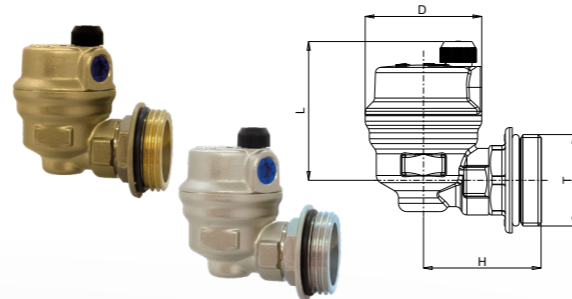
- Manuel hava atıcı, hortum uçlu boşaltma musluğu, T-fittings ve Redüksiyon Tapa içerir.
- Maksimum Çalışma Sıcaklığı: +80°C
- Maksimum Çalışma Basıncı: 10 bar



OTOMATİK HAVA ATICI(ÇEK VALFSİZ), KÖŞE

Kod	T	D	L	H	KT. AD.	Liste Fiyatı ₺
602499990	1"	Ø42	50,5	42,5	25	1.345
602109064 Nikel Kaplamalı	1"	Ø42	50,5	42,5	25	1.345

- TS 7817
- Isıtma Sistemleri, 10 bar, 110°C
- Kollektör çıkış bağlantısına uygundur

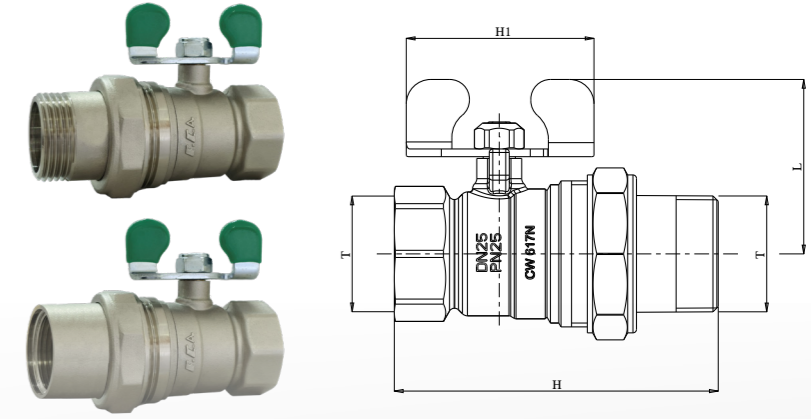


KÜRESEL VALF, RAKORLU, V2

YENİ

Kod	T	L	H	H1	KT. AD.	Liste Fiyatı ₺
602122444 (Erkek Rakorlu)	1"	50	92	54	20	1.397
602122463 (Dişi Rakorlu)	1"	50	92	54	20	1.397

- PN 16
- Maksimum Çalışma Sıcaklığı: +80°C
- Maksimum Çalışma Basıncı: 10 bar

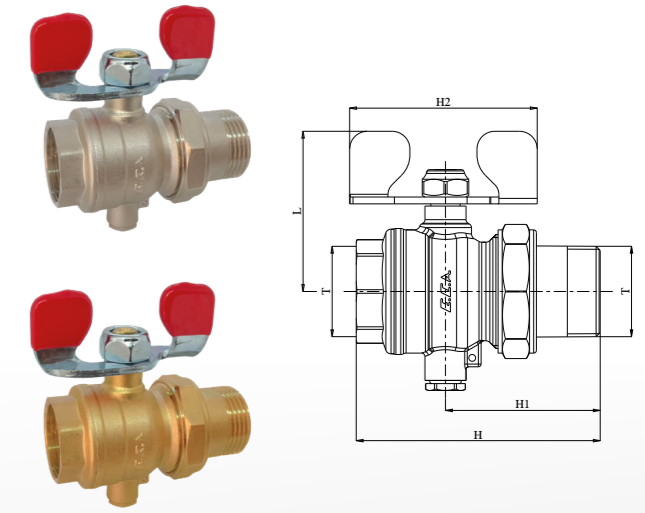


KÜRESEL VALF RAKORLU, TERMOKUPL ÇIKIŞLI

Kod	Renk	T	L	H	H1	H2	KT. AD.	Liste Fiyatı ₺
602122157 Nikel Kaplamalı	Kırmızı	1"	58,5	89	56,5	68,5	20	1.701
601027416	Kırmızı	1"	58,5	89	56,5	68,5	20	1.701

- PN 16
- Maksimum Çalışma Sıcaklığı: +80°C
- Maksimum Çalışma Basıncı: 10 bar

• Tablodaki üründe minimum sipariş kotası bulunmaktadır. Lütfen iletişime geçiniz.



KÜRESEL VALF, RAKORLU, KELEBEK VOLANLI

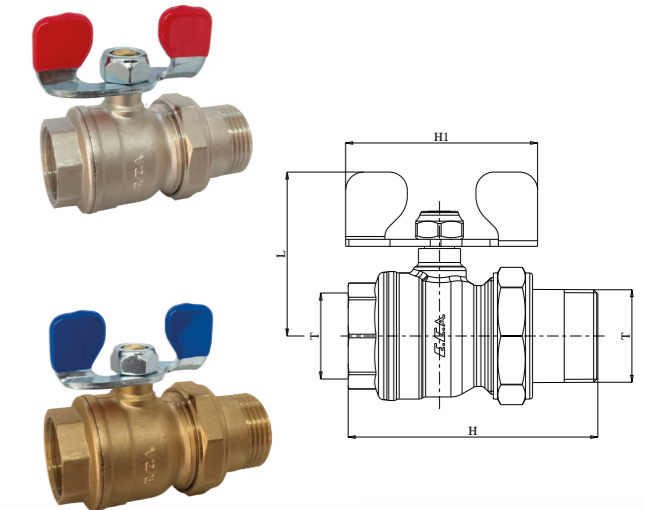
Nikel Kaplamalı

Kod	Renk	T	L	H	H1	KT. AD.	Liste Fiyatı ₺
102122205	Kırmızı	1"	58,5	89	68,5	20	1.633
102122347	Mavi	1"	58,5	89	68,5	20	1.633

Kod	Renk	T	L	H	H1	KT. AD.	Liste Fiyatı ₺
601027412	Kırmızı	1"	53	89	60	20	1.633
601027413	Mavi	1"	53	89	60	20	1.633

Kod	Renk	T	L	H	H1	KT. AD.	Liste Fiyatı ₺
602122180	Kırmızı	1 1/4"	58,5	125	82,5	12	3.818
602122181	Mavi	1 1/4"	58,5	125	82,5	12	3.818

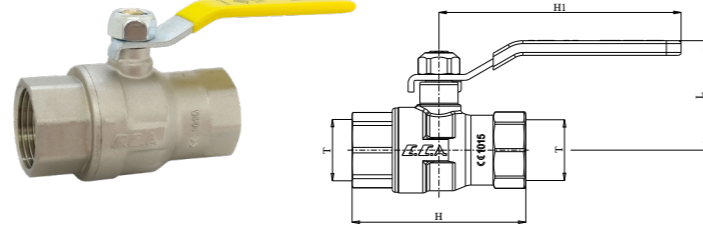
- PN 16
- Maksimum Çalışma Sıcaklığı: +80°C
- Maksimum Çalışma Basıncı: 10 bar



DOĞALGAZ KÜRESEL VALFLERİ,
MOP 0.5

Kod	T	L	H	H1	KT. AD.	Liste Fiyatı ₺
602122151	1/2"	37,3	59,2	82,5	60	543
602122152	3/4"	40,7	68,2	82,5	48	666
602122153	1"	47,5	83	100	30	1.073
602122154	1 1/4"	64,3	97	154,5	16	2.354
602122155	1 1/2"	69,3	103	154,5	9	3.136
602122156	2"	79,5	127	185	5	4.823

- EN331-A1 CE belgelidir.
- Bina içi (Mop 0,5) kullanıma uygundur.
- CE Belgelidir (CPR Yapı Malzemeleri Yönetmeliği kapsamında Sistem 1 CE uygunluk belgesi)
- -20 °C, +60 °C

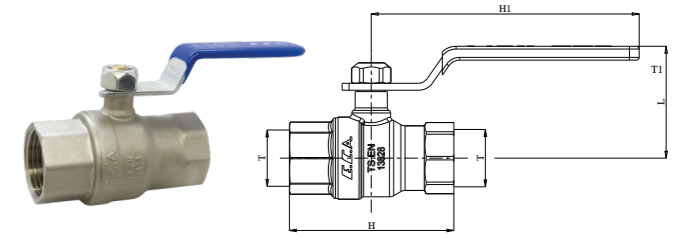


CE

İÇME SUYU KÜRESEL VALFLERİ
İÇ VİDA x İÇ VİDA - PN10

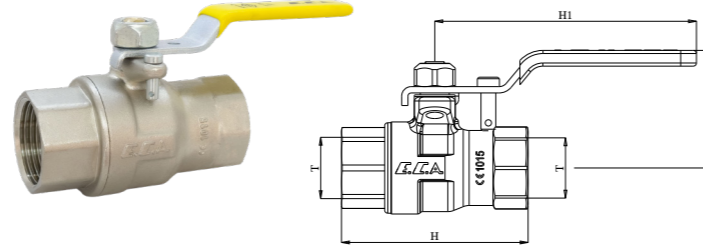
Kod	T	L	H	H1	KT. AD.	Liste Fiyatı ₺
602122168	1/2"	40,4	59,3	96,7	60	543
602122169	3/4"	43,5	67,1	96,7	48	738
602122170	1"	53	83	100	30	1.170
602122182	1 1/4"	64,3	96,1	154,5	16	2.659
602122183	1 1/2"	71,3	109	154,5	9	3.651
602122184	2"	81,7	129	185	5	5.742

- TS EN 13828 belgelidir.
- Çalışma Sıcaklık Aralığı: -30°C +80°C

DOĞALGAZ KÜRESEL VALFLERİ KİLİTLEMELİ TİP,
MOP 0.5

Kod	T	L	H	H1	KT. AD.	Liste Fiyatı ₺
602122175	1/2"	37,3	59,2	83	40	604
602122176	3/4"	40,7	68,2	83	30	754
602122177	1"	47,5	83	100	20	1.224

- EN331-A1 CE belgelidir.
- Bina içi (Mop 0,5) kullanıma uygundur.
- CE Belgelidir (CPR Yapı Malzemeleri Yönetmeliği kapsamında Sistem 1 CE uygunluk belgesi)
- -20 °C, +60 °C

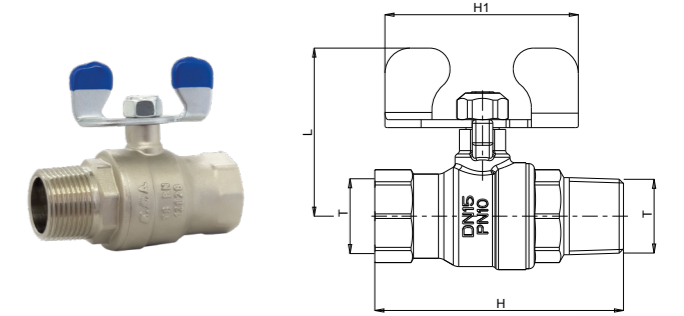


CE

İÇME SUYU KÜRESEL VALFLERİ
İÇ VİDA x DIŞ VİDA - PN10

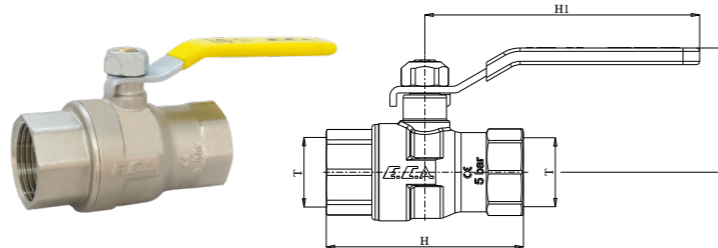
Kod	T	L	H	H1	KT. AD.	Liste Fiyatı ₺
602122381	1/2"	46,5	68,8	53,5	40	543
602122382	3/4"	49,7	75,1	53,5	30	738
602122383	1"	58,5	88,5	68,5	20	1.170

- TS EN 13828 belgelidir.
- Çalışma Sıcaklık Aralığı: -30°C +80°C

DOĞALGAZ KÜRESEL VALFLERİ,
MOP 5

Kod	T	L	H	H1	KT. AD.	Liste Fiyatı ₺
602122205	1/2"	37,3	59,2	82,5	60	508
602122206	3/4"	40,7	68,2	82,5	48	628
602122207	1"	47,5	83	100	30	1.047
602122208	1 1/4"	64,3	97	154,5	16	2.294
602122209	1 1/2"	69,3	103	154,5	9	3.048
602122210	2"	79,5	127	185	5	4.683

- TS EN 331 CE belgelidir.
- Bina dışı (Mop 5) kullanıma uygundur.
- CPR Yapı Malzemeleri Yönetmeliği kapsamında Sistem 3 uygunluk
- -20 °C, +60 °C

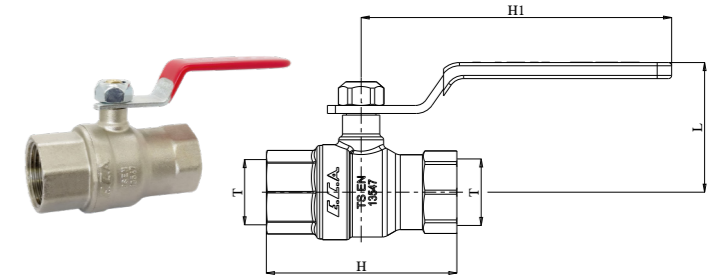


CE

ENDÜSTRİYEL TİP KÜRESEL VALFLERİ
İÇ VİDA x İÇ VİDA - PN25

Kod	T	L	H	H1	KT. AD.	Liste Fiyatı ₺
602122187	1/2"	40,3	59,3	96,6	60	559
602122188	3/4"	43,6	67,1	96,6	48	732
602122189	1"	53,3	83	100,3	30	1.237
602122202	1 1/4"	64,3	96,1	154,5	16	2.703
602122203	1 1/2"	71,2	109	154,5	9	3.864
602122204	2"	81,6	129	185	5	6.814
602122235	2 1/2"	112,8	150,6	249,3	2	17.492
602122236	3"	123,8	165	249,3	1	29.260

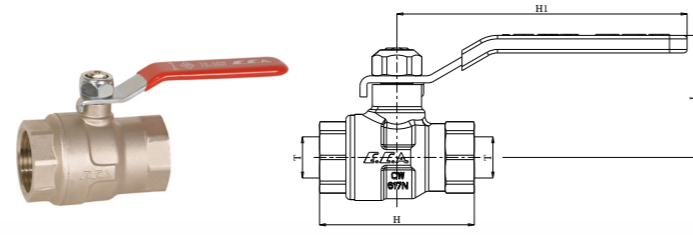
- TS EN 13547 belgelidir.
- Çalışma Sıcaklık Aralığı: -30°C +80°C



ENDÜSTRİYEL TİP KÜRESEL VALFLERİ
İÇ VİDA x İÇ VİDA - PN40

Kod	T	L	H	H1	KT. AD.	Liste Fiyatı ₺
602122228	1/4"	35,3	44	82,5	24	890
602122229	3/8"	36	46	82,5	75	890
602122230	1/2"	37	50	82,5	60	645
602122231	3/4"	40,5	58	82,5	48	898
602122232	1"	46,5	71	100	30	1.450

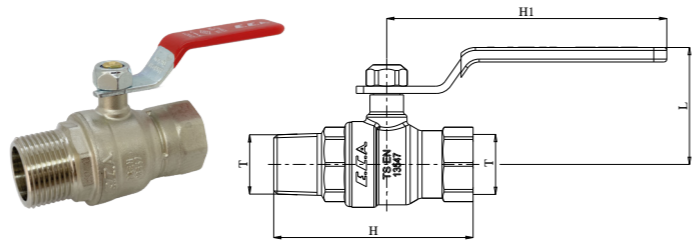
- TS EN 13547 belgelidir.
- Çalışma Sıcaklığı Aralığı: -30°C to +80°C



ENDÜSTRİYEL TİP KÜRESEL VALFLERİ
İÇ VİDA & DIŞ VİDA - PN25

Kod	T	L	H	H1	KT. AD.	Liste Fiyatı ₺
602122237	1/2"	40,3	68,8	96,6	40	754
602122238	3/4"	41,2	77,5	83	30	934
602122239	1"	47,5	93	100	20	1.426
602122240	1 1/4"	64,3	109,1	154,5	12	3.082
602122241	1 1/2"	71,2	121,8	154,5	6	4.003
602122242	2"	81,6	151	185	4	7.119

- TS EN 13547 belgelidir.
- Çalışma Sıcaklık Aralığı: -30°C +80°C



ENDÜSTRİYEL TİP KÜRESEL VALFLERİ
İÇ VİDA x DIŞ VİDA - PN25

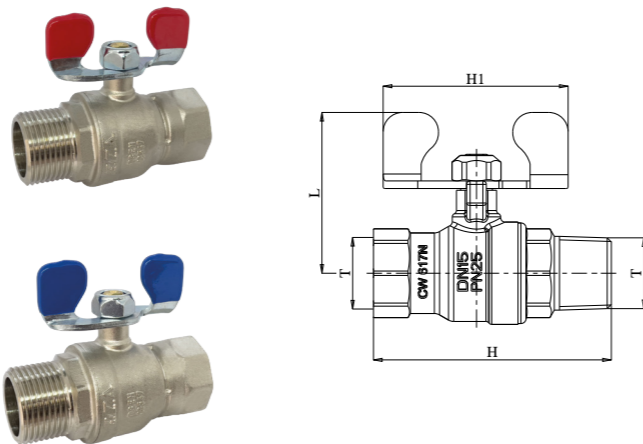
Kırmızı Volan

Kod	T	L	H	H1	KT. AD.	Liste Fiyatı ₺
602122243	1/2"	46,5	68,8	53,5	40	754
602122245	3/4"	48,7	77,5	53,5	30	934
602122247	1"	53	93	68,5	20	1.426

Mavi Volan

Kod	T	L	H	H1	KT. AD.	Liste Fiyatı ₺
602122244	1/2"	46,5	68,8	53,5	40	754
602122246	3/4"	48,7	77,5	53,5	30	934
602122248	1"	53	93	68,5	20	1.426

- TS EN 13547 belgelidir.
- Maksimum Çalışma Sıcaklığı: +80°C
- Maksimum Çalışma Basıncı: 25 bar



ENDÜSTRİYEL TİP KÜRESEL VALFLERİ
İÇ VİDA x İÇ VİDA - PN25

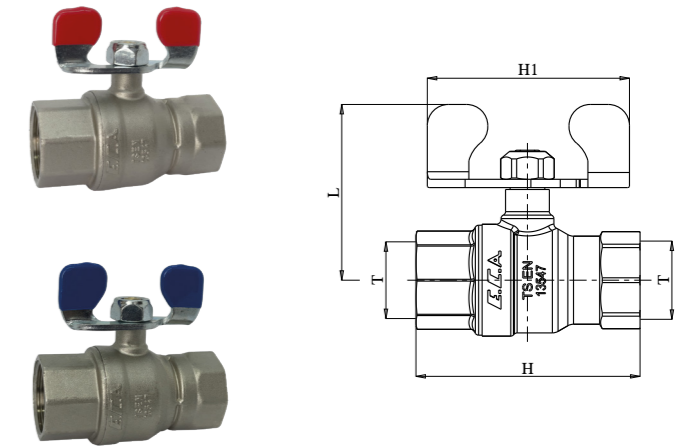
Kırmızı Volan

Kod	T	L	H	H1	KT. AD.	Liste Fiyatı ₺
602122249	1/2"	46,5	59,3	53,5	60	738
602122251	3/4"	49,7	67,1	53,5	48	890
602122253	1"	58,5	83	68,5	30	1.385

Mavi Volan

Kod	T	L	H	H1	KT. AD.	Liste Fiyatı ₺
602122250	1/2"	46,5	59,3	53,5	60	738
602122252	3/4"	49,7	67,1	53,5	48	890
602122254	1"	58,5	83	68,5	30	1.385

- TS EN 13547 belgelidir.
- Maksimum Çalışma Sıcaklığı: +80°C
- Maksimum Çalışma Basıncı: 25 bar



KÜRESEL VALF, RAKORLU TİP - PN25

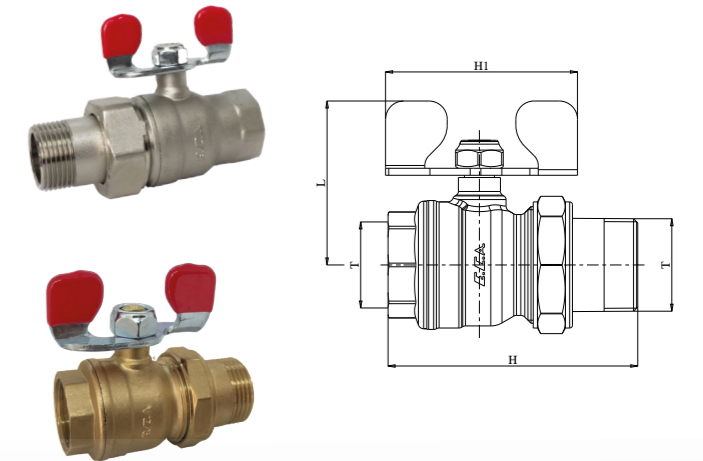
Nikel Kaplamalı, Kırmızı Volan

Kod	T	L	H	H1	KT. AD.	Liste Fiyatı ₺
602122359	1/2"	48,5	76,5	53,5	40	1.060
602122363	3/4"	51,7	90,8	53,5	30	1.533
102122205	1"	58,5	89	68,5	20	1.633
602122180	1 1/4"	58,5	125	82,5	12	3.818

Nikel Kaplamasız, Kırmızı Volan

Kod	T	L	H	H1	KT. AD.	Liste Fiyatı ₺
601027412	1"	53	89	60	20	1.633

- Maksimum Çalışma Sıcaklığı: +80°C
- Maksimum Çalışma Basıncı: 25 bar



KÜRESEL VALF, RAKORLU TİP - PN25

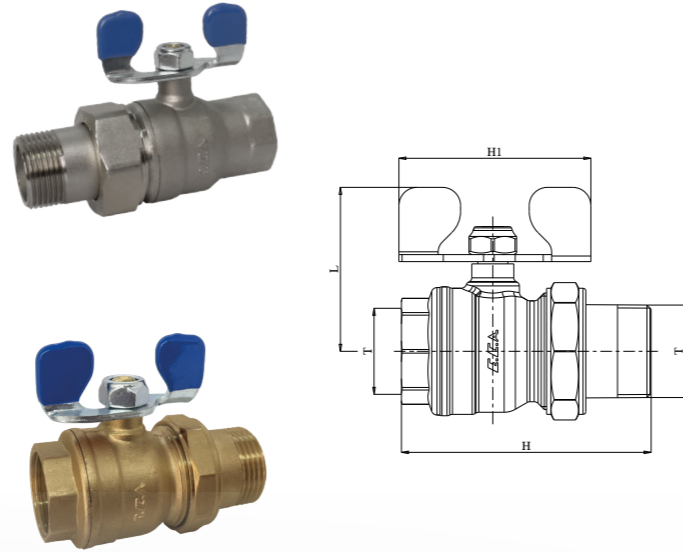
Nikel Kaplamalı, Mavi Volan

Kod	T	L	H	H1	KT. AD.	Liste Fiyatı ₺
602122360	1/2"	48,5	76,5	53,5	40	1.060
602122364	3/4"	51,7	90,8	53,5	30	1.533
102122347	1"	58,5	89	68,5	20	1.633
602122181	1 1/4"	58,5	125	82,5	12	3.818

Nikel Kaplamasız, Mavi Volan

Kod	T	L	H	H1	KT. AD.	Liste Fiyatı ₺
601027413	1"	53	89	60	20	1.633

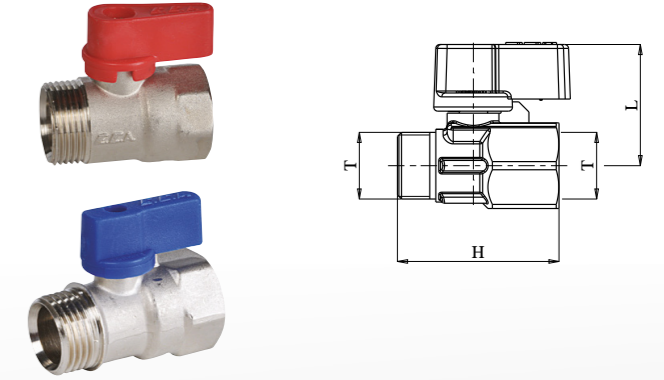
- Maksimum Çalışma Sıcaklığı: +80°C
- Maksimum Çalışma Basıncı: 25 bar



MİNİ KÜRESEL VALF, İÇ VİDA x DIŞ VİDA

Kod	Renk	T	L	H	KT. AD.	Liste Fiyatı ₺
102122027	Kırmızı	3/8"	30	40	150	519
102122028	Kırmızı	1/2"	31,3	46,3	150	591
102122029	Kırmızı	3/4"	36,7	50	75	791
602122003	Mavi	1/2"	30	40	150	591

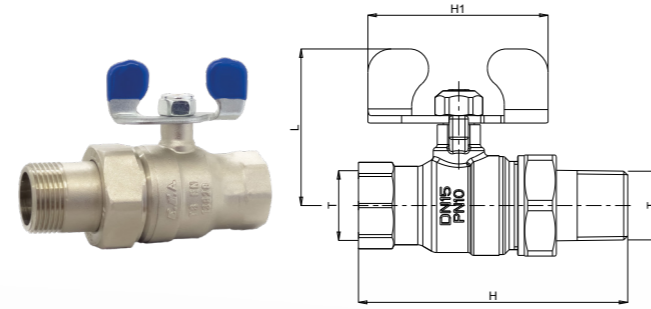
- TSEK belgelidir.



KÜRESEL VALF, RAKORLU TİP - PN10

Kod	T	L	H	H1	KT. AD.	Liste Fiyatı ₺
602122384	1/2"	46,5	80	53,5	40	766
602122385	3/4"	49,7	92	53,5	30	1.040
602122386	1"	58,5	107,8	68,5	20	1.651

- TS EN 13828 belgelidir.
- Çalışma Sıcaklık Aralığı: -30°C +80°C

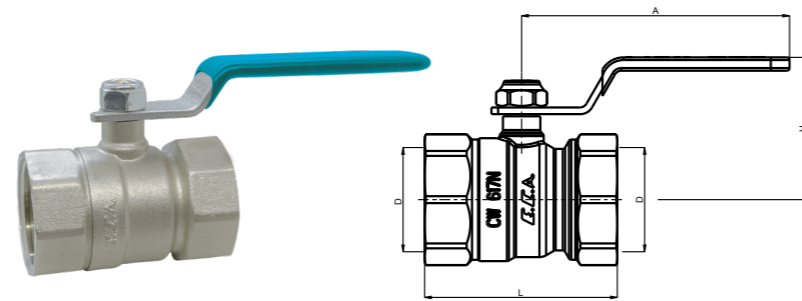


KÜRESEL VALF V.2 PN25 İCXIC

YENİ

Kod	D	L	A	H	KT. AD.	Liste Fiyatı ₺
602122429	1/2"	47	97	35,3	60	399
602122430	3/4"	51	97	40	48	519
602122431	1"	59,8	96,7	43,6	30	825
602122439	1 1/4"	72,1	100,25	53,25	16	1.463
602122440	1 1/2"	81	154,5	64,25	9	2.527
602122441	2"	103,1	154,5	71,25	5	3.591
602122442	2 1/2"	124	249,3	81,65	2	6.916
602122443	3"	145	249,3	112,8	1	16.625

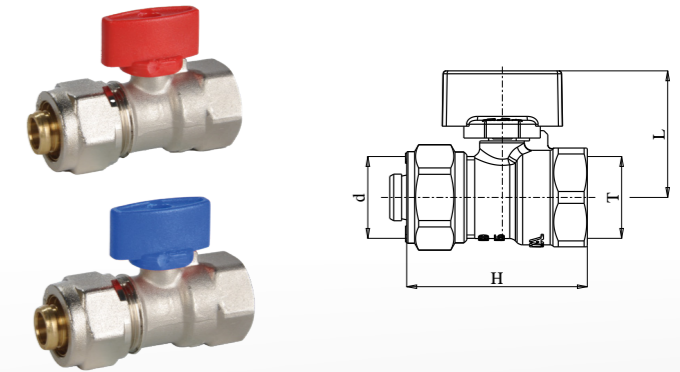
- Maksimum çalışma basıncı: 25 bar
- Çalışma sıcaklığı aralığı: -30°C to +80°C



MİNİ KÜRESEL VALF, KENDİNDEN PEX HORTUM UÇLU Ø16x2 MM İÇ VİDA

Kod	Renk	T	d	L	H	KT. AD.	Liste Fiyatı ₺
102122031	Kırmızı	1/2"	Ø16x2	32	45,7	150	685
102122348	Mavi	1/2"	Ø16x2	32	45,7	24	685

- TSEK belgelidir.

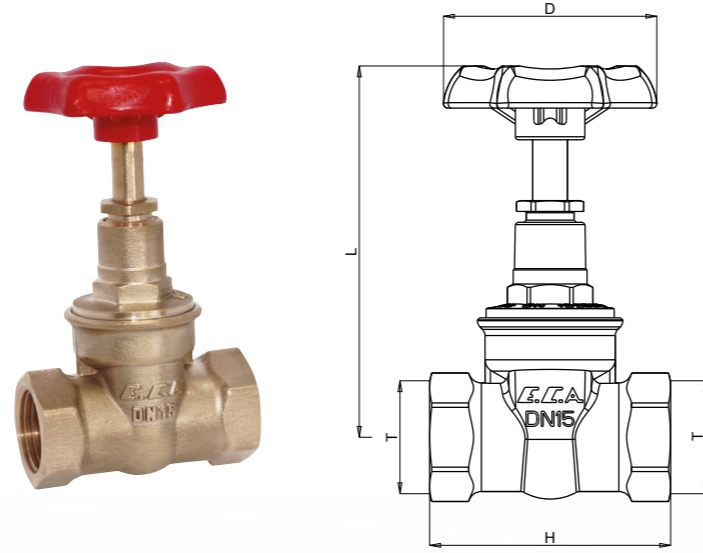


ŞİBER VALF

Kod	T	L	H	D	KT. AD.	Liste Fiyatı ₺
601003019	1/2"	85	55,5	ø49	30	1.047
601003020	3/4"	96	58	ø60	20	1.226
601003021	1"	103	68	ø60	20	2.097

- TS EN 12288 belgelidir.
- Özel plastik çevirme volanı
- PN 25
- Maksimum çalışma sıcaklığı: 90°C

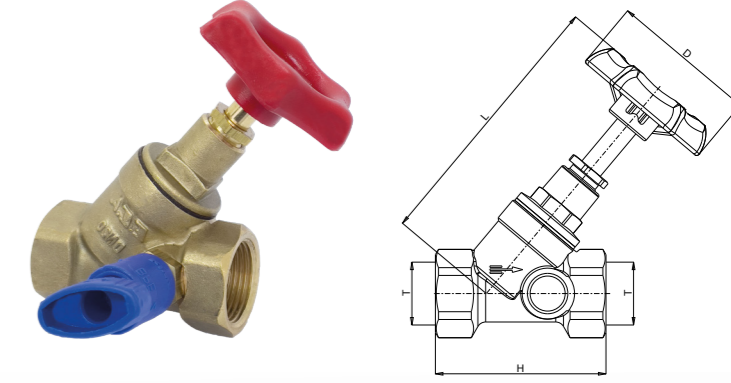
• Tablodaki üründe minimum sipariş kotası bulunmaktadır. Lütfen iletişime geçiniz.



KOSVA VALFLER

Kod	T	L	H	D	KT. AD.	Liste Fiyatı ₺
601004003	1"	118	78	ø58,2	15	2.804

- Özel plastik çevirme volanı
- Akış çıkış yönünde, sağ ve sol yana takılabilen özel plastik akuple boşaltma vanalı
- PN 10

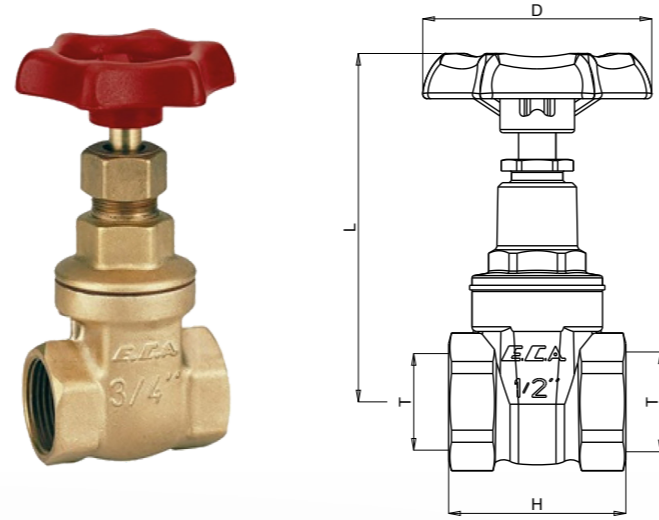


ŞİBER VALF

Kod	T	L	H	D	KT. AD.	Liste Fiyatı ₺
601003001	1/2"	74,7	38	ø50	30	974
601003002	3/4"	85,7	43	ø60	20	1.113
601003003	1"	94,6	47,6	ø60	20	1.930
601003004	1 1/4"	117	58	ø70	12	3.329
601003005	1 1/2"	129	62	ø70	12	3.987
601003006	2"	141	68	ø81	9	5.961
601003015	2 1/2"	180,5	78	ø110	4	11.648
601003016	3"	210	90	ø110	2	18.671
601003017	4"	221	102	ø130	1	25.906

- Özel plastik çevirme volanı
- PN 16
- Maksimum Çalışma Sıcaklığı 90°C

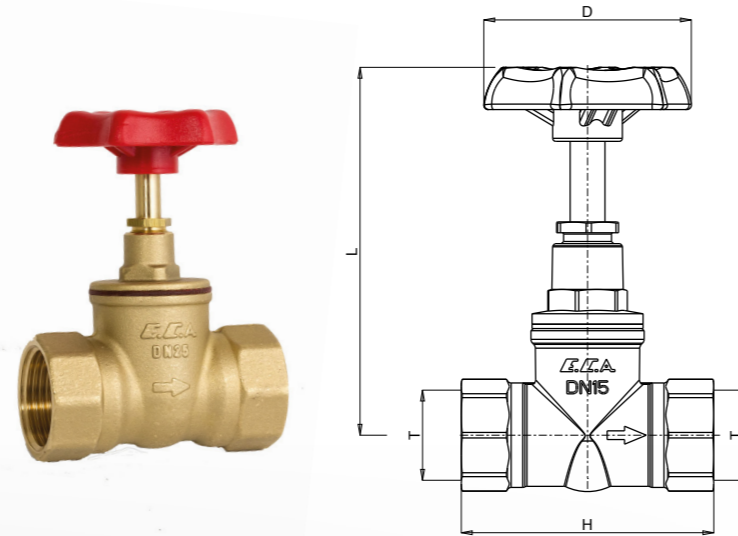
• Tablodaki 601003004 / ... / 601003017 kodlu ürünlerde minimum sipariş kotası bulunmaktadır. Lütfen iletişime geçiniz.



STOP VALF

Kod	T	L	H	D	KT. AD.	Liste Fiyatı ₺
601005031	1/2"	84,5	58	ø49	60	1.019
601005032	3/4"	94	65,2	ø58,2	35	1.150
601005033	1"	104	77	ø58	20	2.261

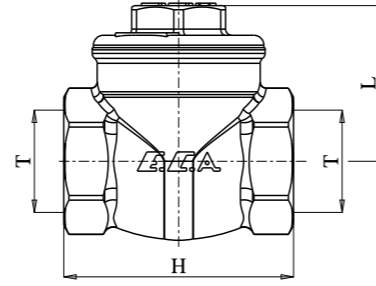
- TS 15 EN1213 belgelidir.
- Özel plastik çevirme volanı
- PN 10
- Maksimum Çalışma Sıcaklığı 80°C



ÇALPARA ÇEKVALFLER (KAUÇUK KLAPELİ)

Kod	T	L	H	KT. AD.	Liste Fiyatı ₺
101007092	1/2"	31,5	46,5	40	875
101007093	3/4"	34,5	56,5	50	1.047
101007094	1"	39	63	14	1.447

- TS EN 1074-3 belgelidir.
- Özel askı tasarımı ile sarkaç tipi çalışan, kauçuk contalı klape grubu
- Çalışma basıncı: 25 bar
- Maksimum çalışma sıcaklığı: +80°C

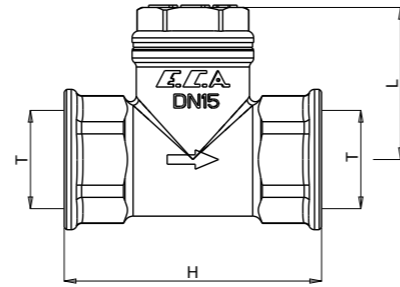


YATAY ÇEKVALFLER

Kod	T	L	H	KT. AD.	Liste Fiyatı ₺
601007022	1/2"	32,5	55	35	1.170
601007023	3/4"	37,5	60	30	1.623
601007024	1"	43,5	73	14	2.369
601007025	1 1/4"	54	86	6	4.305
601007026	1 1/2"	61,5	98	10	5.710
601007027	2"	66	116	5	8.501

- TS EN 1074-3 belgelidir.
- Klape tasarımından dolayı yatay monte edilmelidir.
- Çalışma basıncı: 25 bar
- Maksimum çalışma sıcaklığı: +80°C

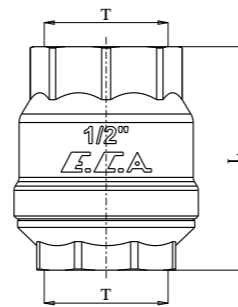
• Tablodaki üründe minimum sipariş kotası bulunmaktadır. Lütfen iletişime geçiniz.



YAYLI ÇEKVALFLER

Kod	T	L	KT. AD.	Liste Fiyatı ₺
601007007	1/2"	39,2	40	599
601007008	3/4"	49,7	50	714
601007009	1"	62,5	20	1.007
601007010	1 1/4"	67	6	1.447
601007011	1 1/2"	77	4	2.594
601007012	2"	86,5	10	3.767

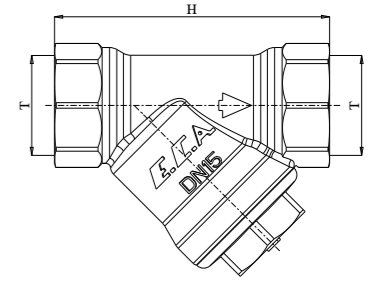
- TS EN 1074-3 belgelidir.
- Özel tasarımı, yay mekanizmalı klape grubu
- Çalışma basıncı: 25 bar
- Maksimum çalışma sıcaklığı: +80°C



FİLTRELER

Kod	T	H	KT. AD.	Liste Fiyatı ₺
601010001	1/2"	57	40	702
601010002	3/4"	69	30	890
601010003	1"	86,7	14	1.342
601010004	1 1/4"	92	8	2.145
601010005	1 1/2"	98	5	2.776
601010006	2"	120	3	4.585

- TSEK belgelidir.
- Çalışma basıncı : 25 bar
- Maksimum Çalışma Sıcaklığı : -30°C, +80°C
- Özel paslanmaz çelik filtre (140 delik/cm2)

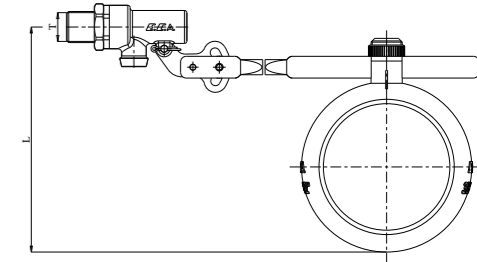
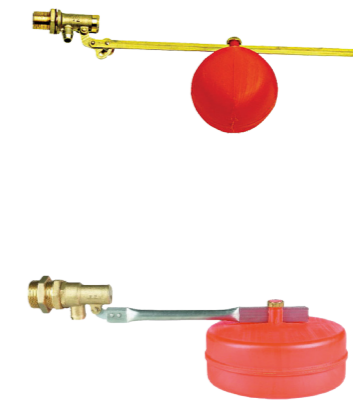


FLATÖRLER

Kod	T	L	KT. AD.	Liste Fiyatı ₺
101009001	3/8"	119	20	1.647
101009002	1/2"	119	20	1.732
101009003	3/4"	128	10	2.175
101009004	1"	128	10	2.498

101009005	1 1/4"	128,5	4	5.353
101009006	1 1/2"	128,5	4	5.754
101009007	2"	128,5	4	7.034

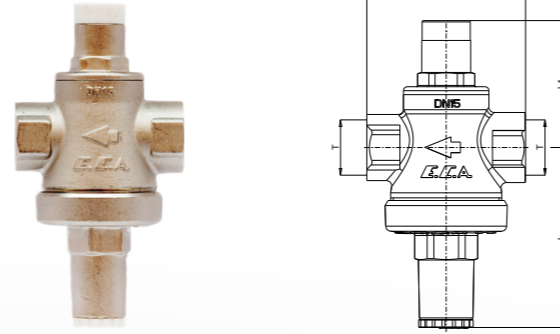
- TSEK belgelidir.
- Çalışma basıncı : 6 bar
- Maksimum çalışma sıcaklığı : +80°C
- Çalışma basıncının üzerinden kullanımlarda mutlaka basınç düşürücü kullanınız.
- 1 1/4" ve üzeri ölçülü flatörlerde paslanmaz çelik kol kullanılmaktadır.



SU BASINÇ DÜŞÜRÜCÜ - ALLEN AYARLI, İÇ VİDA X İÇ VİDA

Kod	T	L	L1	H	KT. AD.	Liste Fiyatı ₺
602111004	1/2"	68	48	60	16	2.922
602111009	3/4"	68	48	60	16	3.270
602111038	1"	97,7	59	81	8	5.505
602111037	1 1/4"	97,7	59	88	4	5.853

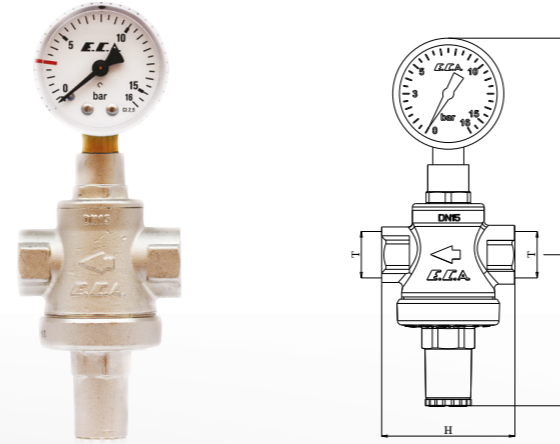
- TS EN 1567 belgelidir.
- Paslanmaz çelik Piston klape
- Çalışma basıncı: 16 bar
- Çıkış Ayar basıncı: 1~5 bar
- Fabrika ayarı: 8 bar giriş - 3 bar çıkış
- Çıkış basıncında giriş basıncına ya da ihtiyaca göre Allen yardımı ile farklı ayar imkanı.
- Maksimum çalışma sıcaklığı : +80°C



MANOMETRELİ SU BASINÇ DÜŞÜRÜCÜ - ALLEN AYARLI, İÇ VİDA X İÇ VİDA

Kod	T	L	L1	H	KT. AD.	Liste Fiyatı ₺
602111005	1/2"	68	97,5	60	6	3.902
602111010	3/4"	68	100	60	6	4.249
602111042	1"	97,7	110,7	81	8	6.482
602111041	1 1/4"	97,7	111	88	4	6.831

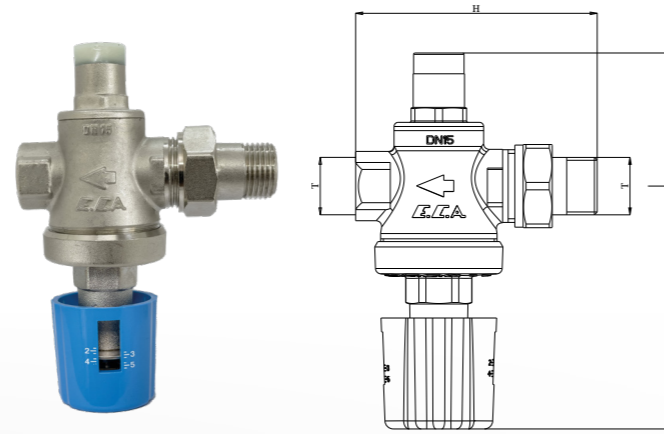
- TS EN 1567 belgelidir.
- Paslanmaz çelik Piston klape
- Çalışma basıncı: 16 bar
- Çıkış Ayar basıncı: 1~5 bar
- Fabrika ayarı: 8 bar giriş - 3 bar çıkış
- Çıkış basıncında giriş basıncına ya da ihtiyaca göre Allen yardımı ile farklı ayar imkanı.
- Maksimum çalışma sıcaklığı : +80°C



SU BASINÇ DÜŞÜRÜCÜ - VOLAN AYARLI, İÇ VİDA X RAKORLU

Kod	T	L	L1	H	KT. AD.	Liste Fiyatı ₺
602111109	1/2"	87,6	48	87,1	6	3.104
602111110	3/4"	87,6	48	98	6	3.286

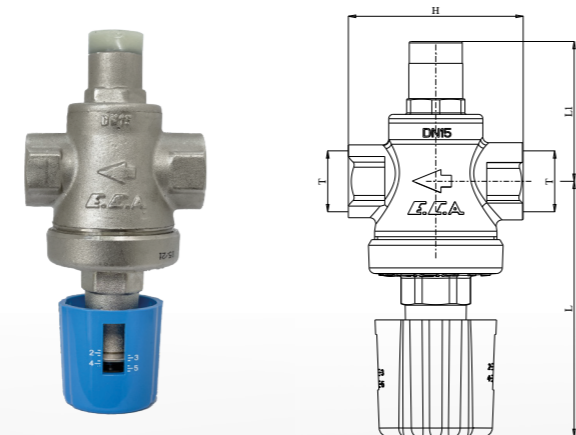
- Paslanmaz çelik Piston klape
- Çalışma basıncı: 16 bar
- Çıkış Ayar basıncı: 1~5 bar
- Fabrika ayarı: 8 bar giriş - 3 bar çıkış
- Çıkış basıncında ihtiyaca göre volan yardımı ile kolay ayar imkanı
- Maksimum çalışma sıcaklığı : +80°C



SU BASINÇ DÜŞÜRÜCÜ - VOLAN AYARLI, İÇ VİDA X İÇ VİDA

Kod	T	L	L1	H	KT. AD.	Liste Fiyatı ₺
602111099	1/2"	87,6	48	60	10	2.738
602111096	3/4"	87,6	48	63,6	10	2.921

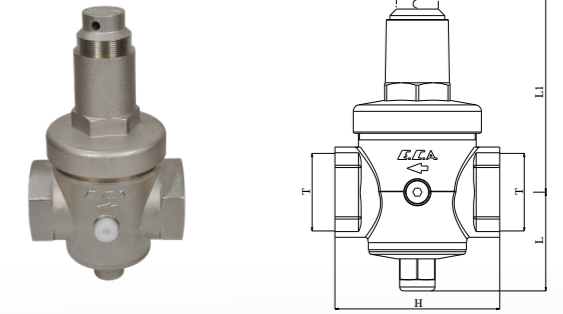
- Paslanmaz çelik Piston klape
- Çalışma basıncı: 16 bar
- Çıkış Ayar basıncı: 1~5 bar
- Çıkış basıncında ihtiyaca göre volan yardımı ile kolay ayar imkanı
- Fabrika ayarı: 8 bar giriş - 3 bar çıkış
- Maksimum çalışma sıcaklığı : +80°C



SU BASINÇ DÜŞÜRÜCÜ VALFLER PİSTONLU, İÇ VİDA X İÇ VİDA

Kod	D	L	L1	H	KT. AD.	Liste Fiyatı ₺
602111018	2"	75,5	151	126	1	19.978

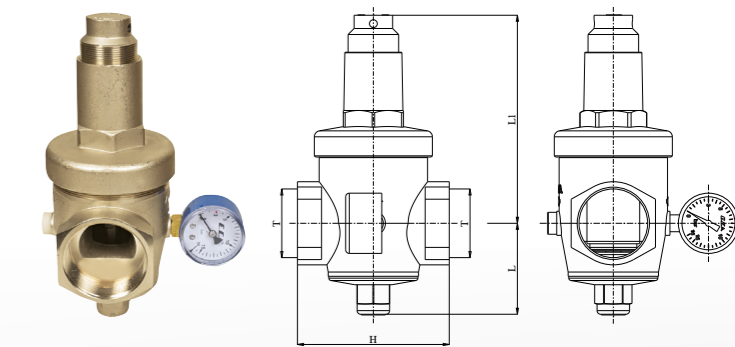
- Paslanmaz çelik Piston klape
- Çalışma basıncı: 16 bar
- Çıkış Ayar basıncı: 1~5 bar
- Fabrika ayarı: 8 bar giriş - 3 bar çıkış
- Maksimum çalışma sıcaklığı : +80°C



MANOMETRELİ SU BASINÇ DÜŞÜRÜCÜ VALFLER PİSTONLU, İÇ VİDA X İÇ VİDA

Kod	T	L	L1	H	KT. AD.	Liste Fiyatı ₺
602111019	2"	75,5	151	126	1	20.954

- Paslanmaz çelik Piston klape
- Çalışma basıncı: 16 bar
- Çıkış Ayar basıncı: 1~5 bar
- Fabrika ayarı: 8 bar giriş - 3 bar çıkış
- Maksimum çalışma sıcaklığı : +80°C



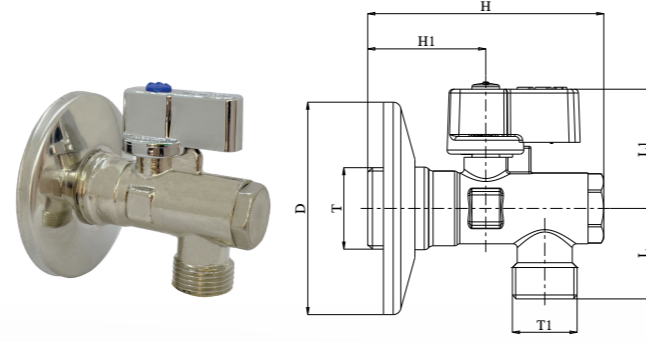
SIHHİ TESİSAT VALFLERİ

FİLTRELİ ARA MUSLUK

Giriş 1/2" x Çıkış 3/8"

Kod	T	T1	D	L	L1	H	H1	KT. AD.	Liste Fiyatı ₺
602111048	1/2"	3/8"	Ø54	23	30,3	60	30	50	584

- TSEK belgelidir.
- Krom-Nikel kaplamalı gövde
- Krom Kaplamalı Volan
- Çalışma Basıncı: 10 bar
- Maksimum Çalışma Sıcaklığı 80°C
- Rozet Dahil



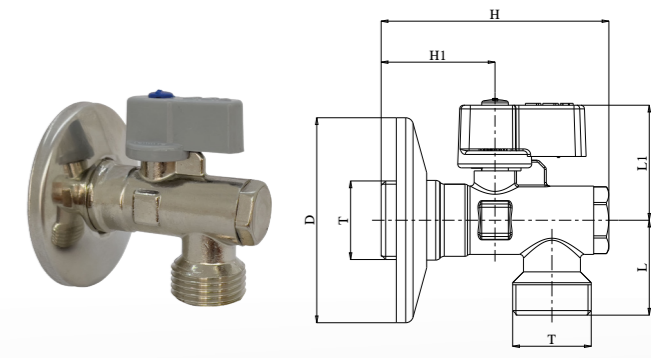
SIHHİ TESİSAT VALFLERİ

FİLTRELİ ARA MUSLUK

Giriş 1/2" x Çıkış 1/2"

Kod	T	D	L	L1	H	H1	KT. AD.	Liste Fiyatı ₺
602111052	1/2"	Ø54	25	30,3	60	30	30	573

- TSEK belgelidir.
- Nikel Kaplamalı Gövde
- Çalışma Basıncı: 10 bar
- Maksimum Çalışma Sıcaklığı 80°C
- Rozet Dahil

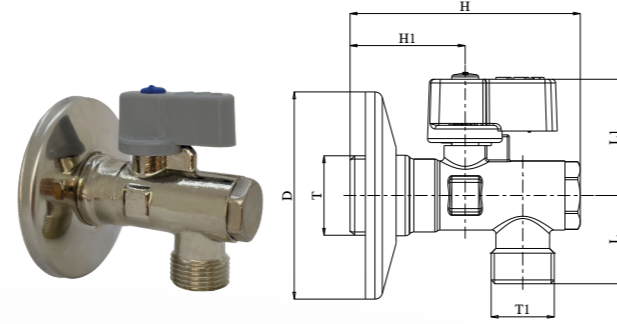


FİLTRELİ ARA MUSLUK

Giriş 1/2" x Çıkış 3/8"

Kod	T	T1	D	L	L1	H	H1	KT. AD.	Liste Fiyatı ₺
602111043	1/2"	3/8"	Ø54	23	30,3	60	30	50	573
602111043-V Blisterli	1/2"	3/8"	Ø54	23	30,3	60	30	30	674

- TSEK belgelidir.
- Nikel Kaplamalı Gövde
- Çalışma Basıncı: 10 bar
- Maksimum Çalışma Sıcaklığı 80°C
- Rozet Dahil

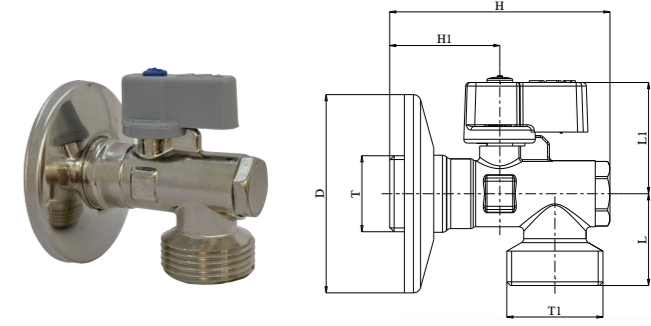


FİLTRELİ ARA MUSLUK

Giriş 1/2" x Çıkış 3/4"

Kod	T	T1	D	L	L1	H	H1	KT. AD.	Liste Fiyatı ₺
602111059	1/2"	3/4"	Ø54	25	30,3	60	30	50	628

- TSEK belgelidir.
- Nikel Kaplamalı Gövde
- Çalışma Basıncı: 10 bar
- Maksimum Çalışma Sıcaklığı 80°C
- Rozet Dahil
- Çamaşır ve Bulaşık Makinası Bağlantılarıyla Uyumlu

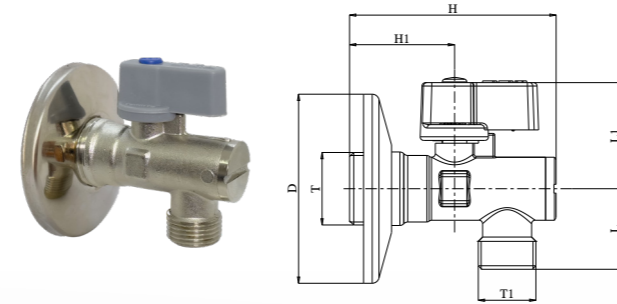


FİLTRELİ ARA MUSLUK

Giriş 1/2" x Çıkış 3/8"

Kod	T	T1	D	L	L1	H	H1	KT. AD.	Liste Fiyatı ₺
602111156	1/2"	3/8"	Ø54	23	30,3	59	30	50	573

- TSEK belgelidir.
- Nikel Kaplamalı Gövde
- Çalışma Basıncı: 10 bar
- Maksimum Çalışma Sıcaklığı 80°C
- Rozet Dahil

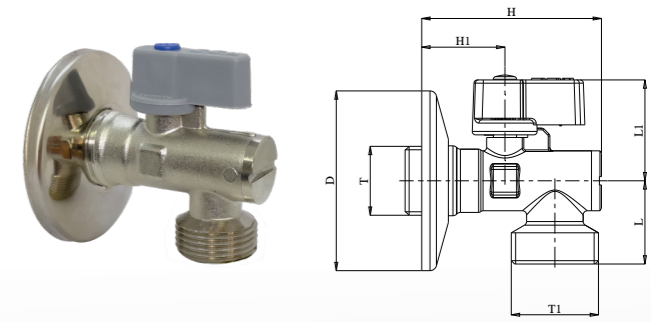


FİLTRELİ ARA MUSLUK

Giriş 1/2" x Çıkış 3/4"

Kod	T	T1	D	L	L1	H	H1	KT. AD.	Liste Fiyatı ₺
602111172	1/2"	3/4"	Ø54	25	30,3	54	25	50	628

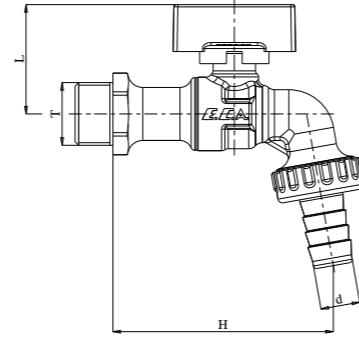
- TSEK belgelidir.
- Nikel Kaplamalı Gövde
- Çalışma Basıncı: 10 bar
- Maksimum Çalışma Sıcaklığı 80°C
- Rozet Dahil
- Çamaşır ve Bulaşık Makinası Bağlantılarıyla Uyumlu



KÜRESEL BOŞALTMA MUSLUĞU

Kod	T	d	L	H	KT. AD.	Liste Fiyatı ₺
102109045	1/2"	Ø13	36,1	72,8	24	1.029
102109046	3/4"	Ø18	37	77,2	30	1.351

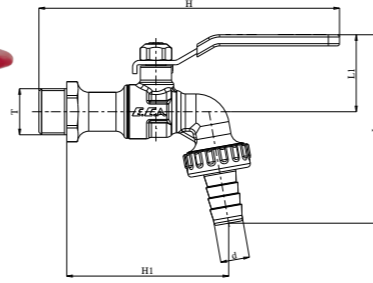
- TSEK belgelidir.
- Nikel Kaplamalı Gövde
- Rakorlu hortum ucu
- Çalışma basıncı : 10 bar
- Maksimum çalışma sıcaklığı : +80°C



KÜRESEL BOŞALTMA MUSLUĞU

Kod	T	d	L	L1	H	H1	KT. AD.	Liste Fiyatı ₺
602109004	1/2"	Ø13	84,5	34,6	135,1	72,8	30	1.029
602109005	3/4"	Ø18	87,4	34,6	135,1	72,8	30	1.266

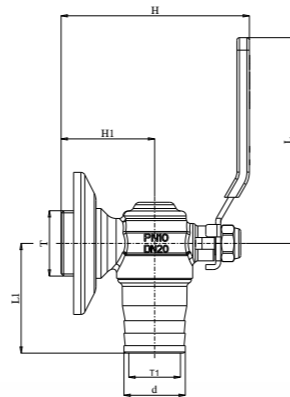
- TSEK belgelidir.
- Nikel Kaplamalı Gövde
- 90° çevirme kolları
- Rakorlu hortum ucu
- Çalışma basıncı: 10 bar
- Maksimum çalışma sıcaklığı: +80°C



KÜRESEL BAS, HORTUM UÇLU

Kod	T	T1	d	L	L1	H	H1	KT. AD.	Liste Fiyatı ₺
102109120	3/4"	1/2"	Ø24,6	82,5	44	75,5	37,5	40	1.029

- TSEK belgelidir.
- Nikel Kaplamalı Gövde
- Rakorlu hortum ucu
- Çalışma basıncı : 10 bar
- Maksimum çalışma sıcaklığı : +80°C
- Rozet Dahil



GENEL DAĞITIM

ELMOR TESİSAT MALZEMESİ TİCARET A.Ş.

Merkez

Esentepe Mah. Kasap Sokak No:15/1 Şişli / İSTANBUL
Tel: 0 (212) 705 51 00 Faks: 0 (212) 249 90 91
www.eca.com.tr elmor@elmor.com.tr

İstanbul Bölge Satış Müdürlüğü

Esentepe Mah. Kasap Sok.
No: 15/1 Şişli / İSTANBUL
Tel: 0 (212) 705 51 00
Faks: 0 (212) 249 90 91

Ankara Bölge Satış Müdürlüğü

Turan Güneş Blv. No: 67/1
Yıldız / Çankaya / ANKARA
Tel: 0 (850) 258 30 20
Faks: 0 (312) 490 04 45

İzmir Bölge Satış Müdürlüğü

Gaziler Cad. Yenişehir İş
Merkezi Kat: 1 No: 478 / 106
Yenişehir / Konak/ İZMİR
Tel: 0 (850) 258 30 40
Faks: 0 (232) 469 82 30

Adana Bölge Satış Müdürlüğü

2000 Evler Mh. 76066 Sk.
Fonte İş Merkezi A Blok
No: 2 İç Kapı No: 6 ADANA
Tel: 0 (850) 258 30 00
Faks: 0 (322) 234 00 76

Antalya Bölge Satış Müdürlüğü

Gebizli Mah. Termessos Blv.
By Plaza A Blok Kat: 4 No: 50 / 8
Muratpaşa / ANTALYA
Tel: 0 (850) 258 30 60
Faks: 0 (242) 312 63 20

Bursa Bölge Satış Müdürlüğü

23 Nisan Mah. Yunus Emre Cad.
255. Sok. Tuğtaş Plaza No: 1
K: 4 D: 14 Nilüfer / BURSA
Tel: 0 (850) 258 30 50
Faks: 0 (224) 453 16 05

Trabzon Bölge Satış Müdürlüğü

2 Nolu Beşirli Mah. Devlet Sahil
Yolu Cad. Hakkı Doğu Apt.
No: 148 / 1 Kat: 4 Dai: 7
Ortahisar / TRABZON
Tel: 0 (850) 258 30 70
Faks: 0 (462) 223 61 22

Samsun Bölge Ofisi

Borkonut Center İş Merkezi
Kılıçdede Mh. Kastamonu Sk.
No: 8/B Kat: 5/66
İlkadım/SAMSUN
Tel: 0 (362) 435 74 30
Faks: 0 (362) 435 74 34

Diyarbakır Bölge Temsilciliği

Mezopotamya Mh. 332 Sk.
Kutay Plaza Trend Office
No :6 Kat: 8/30
Kayapınar/DİYARBAKIR
Tel: 0 (412) 257 40 33
Faks: 0 (412) 257 40 34

Kayseri Bölge Ofisi

Hunat Mah. Nuh. Mehmet
Baldöktü Sok. Özer Plaza
Kat: 6 No: 23 Melikgazi / KAYSERİ
Tel: 0 (352) 232 35 37
Faks: 0 (352) 232 35 87

TEŞHİR ve GALERİLER

İstanbul Elmor Plus

Erenköy Mh. Şemsettin
Günaltay Cad. No: 207/17-18
Güler Apt. Kadıköy / İSTANBUL
Tel: 0 (216) 445 67 93
Faks: 0 (216) 445 67 98

Ankara Elmor Plus

İlkbahar mah. Turan Güneş Blv.
No:67 Yıldız/Çankaya/ANKARA
Tel: 0 (850) 258 30 30
Faks: 0 (312) 490 04 45

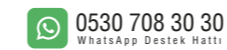
İzmir Anıt Mağaza

Şehit Nevres Blv. No:1
Alsancak / Konak / İZMİR
Tel: 0 (850) 258 30 40
Faks: 0 (232) 469 82 30

Adana Elmor Plus

Gürselpaşa Mah. Aliya İzzet
Begoviç Blv. B Blok No: 6/A
Seyhan / ADANA
Tel: 0 (322) 249 00 88
Faks: 0 (322) 249 00 66

SATIŞ SONRASI SERVİS



EMAR SATIŞ SONRASI MÜŞTERİ HİZMETLERİ SANAYİ ve TİCARET A.Ş.

Emar Servis Müdürlüğü

Esentepe Mah. Kasap Sok.
No: 15/1 34394 Şişli / İSTANBUL
Tel : 0 (212) 370 13 22
Faks : 0 (212) 370 13 23

Ankara Bölge Servis Şefliği

Turan Güneş Blv. No:67/2
Çankaya / ANKARA
Tel : 0 (212) 370 13 22
Faks : 0 (212) 370 13 23

İzmir Bölge Servis Şefliği

1348 Sok. Keremoğlu İş Merkezi
No: 2/E Yenişehir / İZMİR
Tel : 0 (212) 370 13 22
Faks : 0 (212) 370 13 23

www.ecaservis.com.tr

emarservis@emarservis.com.tr



www.eca.com.tr

GENEL DAĞITIM

Elmor Tesisat Malzemesi Ticaret A.Ş.
Tel: 0 (212) 705 51 00
elmor@elmor.com.tr

YETKİLİ SERVİS

Emar Satış Sonrası Müşteri Hizmetleri San. Tic. A.Ş.
Tel: 0 (212) 370 13 22
emar@emarservis.com.tr

